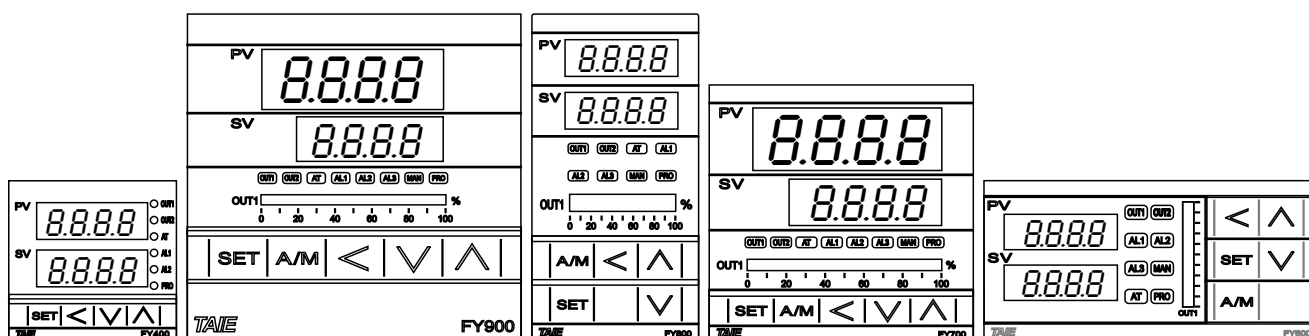


數位溫度控制器

FY400/600/700/800/900

FA230/231

操作手冊



Ver 1.3



台灣儀控股份有限公司

TAIWAN INSTRUMENT & CONTROL CO., LTD

前言

感謝您購買 TAIE FY 系列數位溫度控制器。

FY 系列數位溫度控制器使用手冊包含有關安裝、功能、操作的說明以及操作時的注意事項。

為避免因誤操作該控制器而引起的事務，請確保操作員在使用前詳讀本手冊。


注意


- 應按照手冊中描述的規格使用該儀器。
如果不按照規格使用，可能會引起故障或引起火災。
- 請務必遵守警告，注意和注意事項。 如果不遵守，可能會導致嚴重的人身傷害或故障。
- 本使用說明書的內容如有更改，恕不另行通知。
- 我們已確保本使用說明書的內容正確無誤，但如有任何疑問或錯誤，請通知本公司。
- 必須採取保護措施以確保操作員不能觸摸電源端子或其他高壓部分。
- 禁止未經授權而部分或全部複製本文檔。
- 台灣儀控股份有限公司對由於使用本產品而造成的任何損壞或二次損壞（包括任何間接損壞）概不負責。

版權和商標

台灣儀控股份有限公司擁有本手冊的版權。

- 未經台灣儀控股份有限公司的明確許可，嚴禁複製本手冊。
- Modbus 協議是 Modicon Inc. 為 PLC 和 Modbus 開發的通信協議，是 Schneider Electric 的註冊商標。
- 其他公司名稱和產品名稱是每個公司的商標或註冊商標。

 **警告**：此標誌表示有電擊、火災等危險，可能會導致生命危險或受傷，請務必採取預防措施。

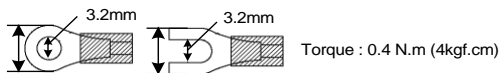
 **注意**：此標誌表示如果不採取這些預防措施和操作步驟，可能會損壞儀器。

警告

- 如果本儀器故障可能導致儀器、設備損壞或人員受傷，則必須安裝外部保護裝置。
- 必須在接通電源之前完成所有接線，以防止電擊、火災或損壞儀器和設備。
- 必須按照規格使用本儀器，以免引起火災或損壞儀器及設備。
- 本儀器不適用於易燃易爆氣體場所。
- 請勿觸摸電源端子或其他高壓部分，以免觸電。
- 如果未經工廠認可的人員修理、改裝或拆卸本儀器，台灣儀控股份有限公司概不負責。在這些情況下，可能會發生故障，並且保固無效。

⚠ 注意

- 本產品適用於產業設備、工作母機、計測儀器。請勿使用於與生命相關之醫療儀器或核能設備上。
- 使用本產品可能會造成電磁干擾，在這種情況下請使用者採取屏蔽或隔離等保護措施。
- 為保護本產品在使用中不受到干擾，請盡量避免信號線與動力線共槽
- 本儀器設計用於安裝在封閉的控制盤或配電箱中，必須將所有高壓連接（例如電源端子）封閉在控制盤或配電箱中，以避免操作人員觸電。
- 必須在接通電源之前完成所有接線，以防止觸電、儀器故障或錯誤操作。
- 在修理輸入斷線和輸出故障（包括更換傳感器、電磁接觸器或 SSR）的工作之前，必須關閉電源，並且必須在重新接通電源之前完成所有接線。
- 請避免金屬碎片或導線鐵屑落入儀器外殼內，以免引起電擊、火災或故障。
- 請使用適用於 M3 螺絲的壓接端子，如下所示：



- 將每個端子螺絲扭緊到手冊中規定的規定扭矩，以避免電擊、火災或故障。
- 延長熱電偶接線時，請使用與此熱電偶對應類型之補償導線。
- 應採取本手冊中描述的所有預防措施，以免損壞儀器或設備。

目錄

1. 訂貨索引表	7
1.1 FY 選型表	7
1.2 FA 選型表	7
2. 規格表.....	8
2.1 FY 規格表	8
2.2 FA 規格表	9
3. 輸入類別一覽表	10
4. 包裝構成與標籤	10
4.1 包裝內容說明	10
4.2 標籤內容說明	11
4.2.1 FY400 標籤說明	11
4.2.2 FY700 標籤說明	11
4.2.3 FY600/800/900 標籤說明	12
4.2.4 FA230 標籤說明	12
4.2.5 FA231 標籤說明	13
5. 操作面板說明	14
5.1 FY 系列	14
5.2 FA 系列	15
6. 外型圖、開孔尺寸	16
6.1 FY400 尺寸	16
6.2 FY600 尺寸	16
6.3 FY700 尺寸	16
6.4 FY800 尺寸	17
6.5 FY900 尺寸	17
6.6 FA230/231 尺寸	18
7. 端子接線圖	19
7.1 FY400 端子接線圖	19
7.2 FY600 端子接線圖	20
7.3 FY700 端子接線圖	21
7.4 FY800 端子接線圖	22
7.5 FY900 端子接線圖	23
7.6 FA230 端子接線圖	24
7.7 FA231 端子接線圖	25
8. 基本功能設定	26
8.1 設定 INPUT	26
8.2 設定 SV	26
8.3 開啟自動演算	26
8.4 設定 PID 值	26
8.5 設定 ON/OFF 控制	27
8.6 設定警報模式	27

8.7	設定警報值.....	27
8.8	手動模式選擇.....	27
9.	各階層參數流程說明.....	28
9.1	階層操作方式.....	28
9.2	階層操作示意圖.....	29
9.3	LCK 可進出層別表.....	29
9.4	LEVEL 1 (USER)參數顯示圖.....	30
9.5	LEVEL_1 參數.....	31
9.6	LEVEL 2 (PID)參數顯示圖.....	32
9.7	LEVEL_2 參數.....	33
9.8	LEVEL 3 (INPUT)參數顯示圖.....	34
9.9	LEVEL_3 參數.....	34
9.10	LEVEL 4 (SET)參數顯示圖.....	37
9.11	LEVEL_4 參數.....	37
9.12	參數隱藏/顯示設定表(LEVEL_4).....	38
9.13	快捷參數操作.....	40
9.14	快捷參數.....	40
10.	功能說明.....	43
10.1	PV 補償.....	43
10.2	再傳送(Transmission)說明.....	44
10.3	遙控輸入(Remote SV)說明.....	45
10.4	加熱器斷線警報(HBA)說明.....	47
10.5	除濕功能說明.....	49
10.6	馬達閥控制(Motor valve)說明.....	50
10.7	單段升溫+持溫計時(RAMP & SOAK).....	53
10.8	使用比例控制說明.....	56
10.9	子母錶通訊.....	58
10.10	人工線性(Piece Linear)輸入補償說明.....	60
11.	警報動作說明.....	63
11.1	警報模式.....	64
11.2	警報特殊設定.....	66
11.3	範例說明.....	66
12.	可程式說明.....	67
12.1	程式相關設定參數.....	67
12.2	按鍵操作說明.....	68
12.3	程式執行前的初始設定.....	69
12.4	創建程序.....	71
12.5	程式執行流程.....	73
12.6	程式設定範例說明.....	73
13.	更改輸出模組.....	74
13.1	繼電器(Relay)1a 接點.....	74
13.2	繼電器(Relay)1c 接點.....	74

13.3	SSR 電壓模組	74
13.4	mA 電流模組	74
13.5	輸出校正流程圖	75
13.6	輸出校正步驟	76
14.	更改與校正輸入信號	77
14.1	輸入更改為熱電偶(TC)	77
14.2	輸入更改為白金電阻體(RTD).....	78
14.3	輸入更改為線性類比信號(4~20mA).....	79
14.4	線性類比信號校正步驟	80
15.	零位/相位接線方式	81
15.1	單相零位控制(SCR 模組).....	81
15.2	單相零位控制(TRIAC 模組).....	81
15.3	三相零位控制(SCR 模組).....	82
15.4	三相零位控制(TRIAC 模組).....	82
15.5	單相相位控制(SCR 模組).....	83
15.6	單相相位控制(TRIAC 模組).....	83
16.	錯誤訊息說明.....	84
17.	FY/FA 通訊暫存器位址一覽表	85
18.	FY/FA 快捷層通訊暫存器位址一覽表	86
19.	可程式參數規劃表	87
20.	本手冊中使用的字符	89

1. 訂貨索引表

1.1 FY 選型表

型別	第一組輸出	第二組輸出	警報	再傳送	遙控輸入	通訊	第一輸入	主電源	附件(另售)
	1	0	1	0	0	0	0 1	A	N
FY900(紅綠光) FY901(藍白光) PFY900(可程式)	0 無	0 無	0 無	0 無	0 無	0 無	輸入類別 一覽表之 “代碼”	A AC 85~265V	N 無
FY400 48x48mm FY600 96x48mm FY700 72x72mm FY800 48x96mm FY900 96x96mm	1 繼電器 Relay 2 電壓脈衝 (SSR 驅動用) 3 4~20mA 4 0~20mA A 0~5V B 0~10V C 1~5V D 2~10V	1 繼電器 Relay 2 電壓脈衝 (SSR 驅動用) 3 4~20mA 4 0~20mA A 0~5V B 0~10V C 1~5V D 2~10V	1 1組 2 2組 3 3組 A HBA B HBA+AL2 C HBA+AL2+AL3	1 4~20mA 2 0~20mA A 0~5V B 0~10V C 1~5V D 2~10V	1 4~20mA 2 0~20mA A 0~5V B 0~10V C 1~5V D 2~10V M 回授型閥門反饋	3 TTL B RS-485	0 無	D DC 24V	T 端子蓋 W IP65 R 端子蓋+ IP65
PFY400 / 401 48x48mm PFY600 96x48mm PFY700 / 701 72x72mm PFY800 / 801 48x96mm PFY900 / 901 96x96mm	5 1φSCR零位控制 6 3φSCR零位控制 7 三線式比例 馬達閥控制 8 1φSCR相位控制								

※ 色方框為選購功能，須另加收費用
※ HBA加熱斷線警報(使用AL1作為斷線警報接點)

※ 黑色方框為選購功能，需另加收費用

1.2 FA 選型表

型別	第一組輸出	第二組輸出	警報	再傳送	遙控輸入	通訊	第一輸入	主電源
	1	0	1	0	0	0	0 1	A
FA230(插拔式端子) FA231(固定式端子)	0 無	0 無	0 無	0 無	0 無	0 無	輸入類別 一覽表之 “代碼”	A AC 85~265V
PFA230 PFA231	1 繼電器 Relay 2 電壓脈衝 (SSR 驅動用) 3 4~20mA 4 0~20mA A 0~5V B 0~10V C 1~5V D 2~10V 7 三線式比例 馬達閥控制	1 繼電器 Relay 2 電壓脈衝 (SSR 驅動用) 3 4~20mA 4 0~20mA A 0~5V B 0~10V C 1~5V D 2~10V	1 1組 2 2組 A HBA B HBA+AL2	1 4~20mA 2 0~20mA A 0~5V B 0~10V C 1~5V D 2~10V	1 4~20mA 2 0~20mA A 0~5V B 0~10V C 1~5V D 2~10V	3 TTL B RS-485	0 無	D DC 24V

※ 色方框為選購功能，須另加收費用
※ HBA加熱斷線警報(使用AL1作為斷線警報接點)

※ 黑色方框為選購功能，需另加收費用

2. 規格表

2.1 FY 規格表

型號	FY400	FY600	FY700	FY800	FY900	
電源電壓	AC 85 ~ 265V, DC 24V (選購功能)					
電源頻率	50/60 Hz					
消耗功率	約 6VA					
記憶體	斷電保持記憶體 EEPROM					
感測器輸入 ※ 請參考輸入類別一覽表	冷接點補償二極體於外部，顯示精度 0.1% 以下					
	冷接點補償二極體於內部，顯示精度 0.3% 以下					
	取樣時間 50ms					
	熱電偶(TC): (K, J, R, S, B, E, N, T, W, PL II, L)					
	白金電阻體(RTD): PT100					
DC 線性類比輸入: 0~20mA, 4~20mA 0~1V, 0~5V, 0~10V, 0~2V, 1~5V, 2~10V 0~25mV, 0~50mV, 0~70mV						
控制輸出	OUT1繼電器	1a	1c	1c	1c	1c
		1a 接點 SPST-NO, 250VAC, 5A (電阻性負載), 電氣壽命: 100,000 次以上 1c 接點 SPDT-NO, 250VAC, 5A (電阻性負載), 電氣壽命: 50,000 次以上 SPDT-NC, 250VAC, 2A (電阻性負載), 電氣壽命: 20,000 次以上				
	OUT2繼電器	SPST-NO, 250VAC, 5A (電阻性負載), 電氣壽命: 100,000 次以上				
	電壓脈衝(SSR)	ON: 24V OFF: 0V 最大負荷電流: 20mA, 具備輸出短路保護功能				
	DC線性電壓電流	4~20mA, 0~20mA 最大負載電阻 560Ω, 0~5V, 0~10V, 1~5V, 2~10V				
控制方式	ON-OFF 或 P, PI, PID 控制					
警報輸出	第一組警報	1a	1c	1a	1c	1c
		1a 接點 SPST-NO, 250VAC, 5A (電阻性負載), 電氣壽命: 100,000 次以上 1c 接點 SPDT-NO, 250VAC, 5A (電阻性負載), 電氣壽命: 50,000 次以上 SPDT-NC, 250VAC, 2A (電阻性負載), 電氣壽命: 20,000 次以上				
	第二組警報	SPST-NO, 250VAC, 5A (電阻性負載), 電氣壽命: 100,000 次以上				
	第三組警報	---	1a	1a	1a	1a
SPST-NO, 250VAC, 5A (電阻性負載), 電氣壽命: 100,000 次以上						
再傳送輸出	再傳送信號	4~20mA, 0~20mA, 0~5V, 0~10V, 1~5V, 2~10V				
	再傳送來源	SV, PV				
	傳送精度	0.1%				
	解析度	14 bit				
遙控輸入	信號種類	4~20mA, 0~20mA, 0~5V, 0~10V, 1~5V, 2~10V				
	解析度	18 bit				
	受控參數	SV				
閥門回授	信號種類	1KΩ, 560Ω				
	解析度	18 bit				
	受控參數	PV2				
通訊	傳輸方式	RS-485 兩線式半雙工 最多 31 台 最大距離 1200 米				
	通訊協定	Modbus RTU, TAIE 兩種				
	同位元檢查	NONE(無同位), ODD(奇同位), Even(偶同位)				
	Data bit	8 bit				
	Stop bit	1 或 2 bit				
	通訊速率	2400, 4800, 9600, 19200, 38400, 57600, 115200 bps				
誤動作振動	10~55 Hz 20m / s ² 3 軸方向 10 min					
耐久振動	10~55 Hz 20m / s ² 3 軸方向 2h					
誤動作沖擊	100m / s ² 3 軸方向, 各 3 次					
耐久沖擊	300m / s ² 3 軸方向, 各 3 次					
操作環境溫度/溼度	0 ~ 50°C (在無結冰或結露的情況下) / 20% ~ 90% RH					
儲存環境溫度	-25 ~ 65°C (在無結冰或結露的情況下)					
外型尺寸(mm)	W48 x H48 x D95	W96 x H48 x D95	W72 x H72 x D95	W48 x H96 x D95	W96 x H96 x D95	
本體重量	約 120 克	約 170 克	約 150 克	約 170 克	約 230 克	

2.2 FA 規格表

型號		FA231	FA230
端子形式		固定式	插拔式
電源電壓		AC 85 ~ 265V, DC 24V (選購功能)	
電源頻率		50/60 Hz	
消耗功率		約 6VA	
記憶體		斷電保持記憶體 EEPROM	
感測器輸入 ※ 請參考輸入類別一覽表		顯示精度 0.2% 以下	
		取樣時間 50ms	
		熱電偶(TC): (K, J, R, S, B, E, N, T, W, PL II, L)	
		白金電阻體(RTD): PT100	
		DC 線性類比輸入: 0~20mA, 4~20mA 0~1V, 0~5V, 0~10V, 0~2V, 1~5V, 2~10V 0~25mV, 0~50mV, 0~70mV	
控制輸出	OUT1繼電器	1a	1c
		1a 接點 SPST-NO, 250VAC, 5A (電阻性負載), 電氣壽命: 100,000 次以上 1c 接點 SPDT-NO, 250VAC, 5A (電阻性負載), 電氣壽命: 50,000 次以上 SPDT-NC, 250VAC, 2A (電阻性負載), 電氣壽命: 20,000 次以上	
	OUT2繼電器	SPST-NO, 250VAC, 5A (電阻性負載), 電氣壽命: 100,000 次以上	
	電壓脈衝 (SSR)	ON: 24V OFF: 0V 最大負荷電流: 20mA, 具備輸出短路保護功能	
	DC線性電壓電流	4~20mA, 0~20mA 最大負載電阻 560Ω, 0~5V, 0~10V, 1~5V, 2~10V	
控制方式		ON-OFF 或 P, PI, PID 控制	
警報輸出	第一組警報	1a	1c
	1a 接點 SPST-NO, 250VAC, 5A (電阻性負載), 電氣壽命: 100,000 次以上 1c 接點 SPDT-NO, 250VAC, 5A (電阻性負載), 電氣壽命: 50,000 次以上 SPDT-NC, 250VAC, 2A (電阻性負載), 電氣壽命: 20,000 次以上		
	第二組警報	SPST-NO, 250VAC, 5A (電阻性負載), 電氣壽命: 100,000 次以上	
再傳送輸出	再傳送信號	4~20mA, 0~20mA, 0~5V, 0~10V, 1~5V, 2~10V	
	再傳送來源	SV, PV	
	傳送精度	0.1%	
	解析度	14 bit	
遙控輸入	信號種類	4~20mA, 0~20mA, 0~5V, 0~10V, 1~5V, 2~10V	
	解析度	18 bit	
	受控參數	SV	
通訊	傳輸方式	RS-485 兩線式半雙工 最多 31 台 最大距離 1200 米	
	通訊協定	Modbus RTU, TAIE 兩種	
	同位元檢查	NONE(無同位), ODD(奇同位), Even(偶同位)	
	Data bit	8 bit	
	Stop bit	1 或 2 bit	
	通訊速率	2400, 4800, 9600, 19200, 38400, 57600, 115200 bps	
誤動作振動		10~55 Hz 20m / s ² 3 軸方向 10 min	
耐久振動		10~55 Hz 20m / s ² 3 軸方向 2h	
誤動作沖擊		100m / s ² 3 軸方向, 各 3 次	
耐久沖擊		300m / s ² 3 軸方向, 各 3 次	
操作環境溫度/溼度		0 ~ 50°C (在無結冰或結露的情況下) / 20% ~ 90% RH	
儲存環境溫度		-25 ~ 65°C (在無結冰或結露的情況下)	
外型尺寸(mm)		W40 x H107 x D43	
本體重量		約 115 克	

3. 輸入類別一覽表

輸入類型	類別		代碼	範圍	
				°C	°F
熱電偶 (TC)	K	K1	01	-50.0~600.0	-58.0~999.9
		K2	02	-50~1200	-58~2192
	J	J1	03	-50.0~400.0	-58.0~752.0
		J2	04	-50~1200	-58~2192
	R	R	05	-50~1760	-58~3200
	S	S	06	-50~1760	-58~3200
	B	B	07	-50~1820	-58~3308
	E	E	08	-50~900	-58~1652
	N	N	09	-50~1300	-58~2372
	T	T1	10	-199.9~400.0	-199.9~752.0
		T2	11	-199~400	-326~752
	W	W	12	-50~2320	-58~4208
	PL II	PL	13	-50~1200	-58~2192
	L	L	14	-50~800	-58~1472
白金電阻體 (RTD)	PT100	PT1	15	-199.9~850.0	-199.9~999.9
		PT2	16	-199~850	-326~1562
		PT3	17	0~850	32~1562
線性類比輸入 (Linear)	AN1	0~25mV	18	-1.999~9.999 -19.99~99.99 -199.9~999.9 -1999~9999	
	AN2	0~50mV	19		
		0~20mA	20		
		0~1V	21		
		0~2V	22		
		0~5V	23		
		0~10V	24		
	AN3	0~70mV	25		
	AN4	4~20mA	26		
		10~50mV	27		
		1~5V	28		
2~10V		29			

4. 包裝構成與標籤

4.1 包裝內容說明

FY400/600/700/800/900 出廠包裝項目如下：

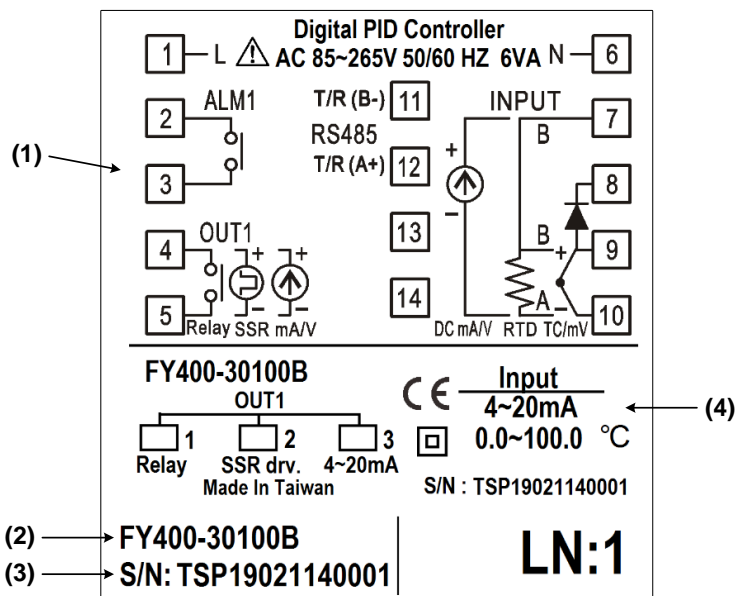
1. 溫度控制器.....1 台
2. 固定架.....2 只
3. 操作手冊.....1 張

FA230/231 出廠包裝項目如下：

1. 溫度控制器.....1 台
2. 操作手冊.....1 張
3. 端子保護蓋.....2 只

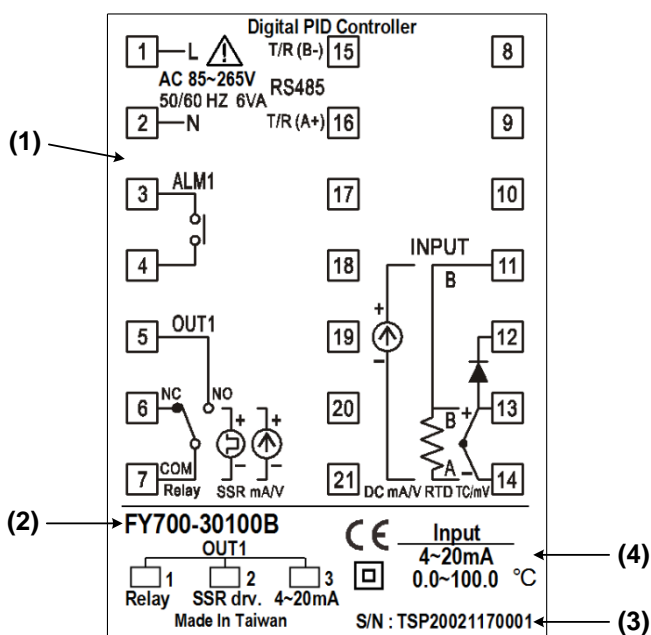
4.2 標籤內容說明

4.2.1 FY400 標籤說明



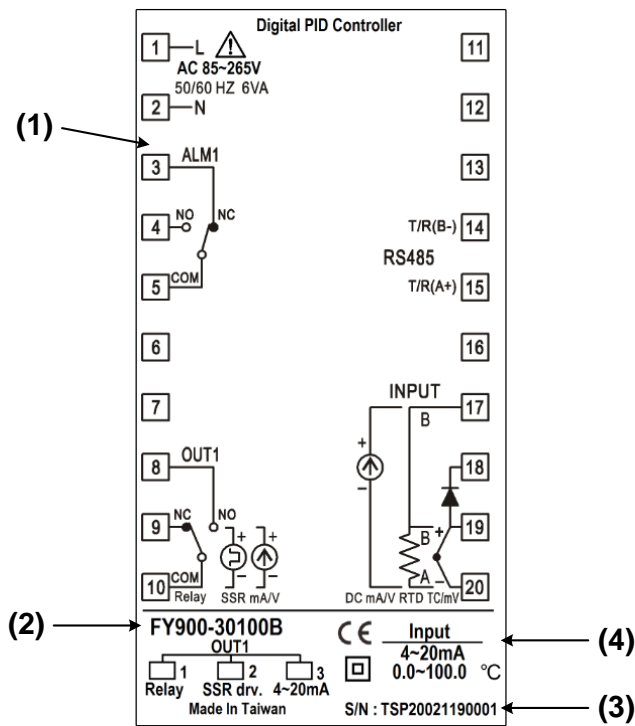
NO.	說明	範例說明
(1)	端子接線圖	FY400 端子接線位置圖
(2)	產品型號	FY400 控制器型號
(3)	產品序號	TSP19021140001
(4)	輸入類別	控制器輸入信號與範圍

4.2.2 FY700 標籤說明



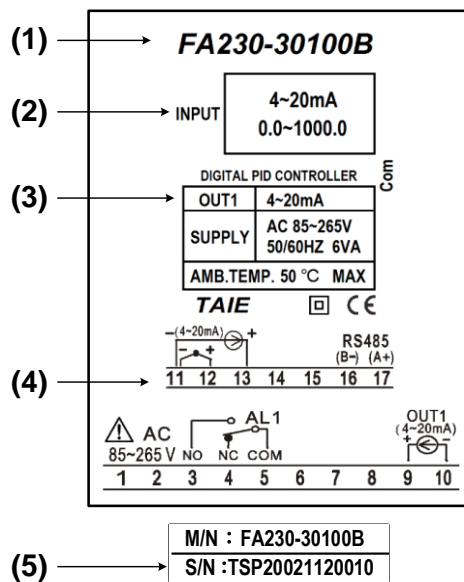
NO.	說明	範例說明
(1)	端子接線圖	FY700 端子接線位置圖
(2)	產品型號	FY700 控制器型號
(3)	產品序號	TSP20021170001
(4)	輸入類別	控制器輸入信號與範圍

4.2.3 FY600/800/900 標籤說明



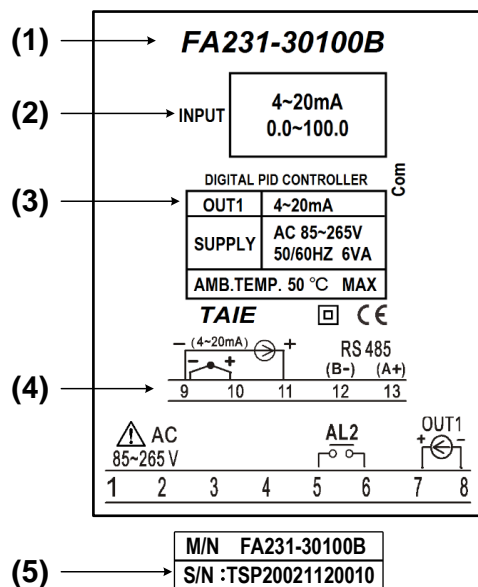
NO.	說明	範例說明
(1)	端子接線圖	FY900 端子接線位置圖
(2)	產品型號	FY900 控制器型號
(3)	產品序號	TSP20021190001
(4)	輸入類別	控制器輸入信號與範圍

4.2.4 FA230 標籤說明



NO.	說明	範例說明
(1)	產品型號	FA230 控制器型號
(2)	輸入類別	控制器輸入信號與溫度範圍
(3)	控制輸出	OUT1 = 4~20mA 控制輸出
(4)	端子接線圖	FA230 端子接線位置圖
(5)	產品序號	TSP20021120010 (貼於本體端子內側)

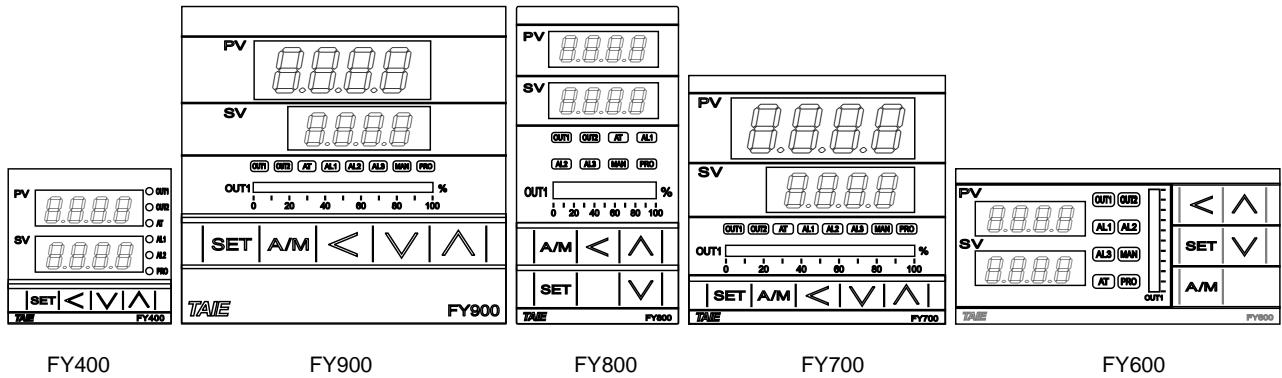
4.2.5 FA231 標籤說明



NO.	說明	範例說明
(1)	產品型號	FA231 控制器型號
(2)	輸入類別	控制器輸入信號與溫度範圍
(3)	控制輸出	OUT1 = 4~20mA 控制輸出
(4)	端子接線圖	FA231 端子接線位置圖
(5)	產品序號	TSP20021120010 (貼於本體端子內側)

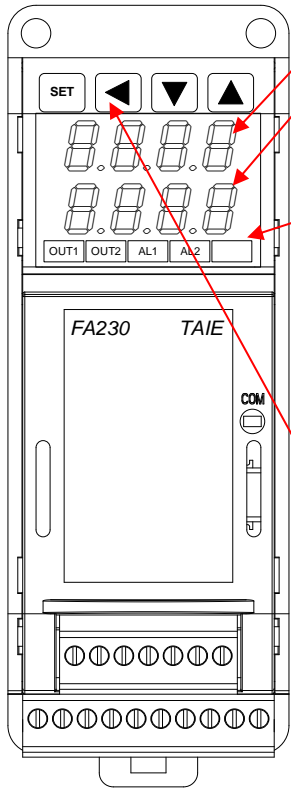
5. 操作面板說明



5.1 FY 系列



	1	PV	顯示感測值或參數名稱(紅色)	
	2	SV	顯示設定值或該參數目前設定值(綠色)	
	3	LED 燈	OUT1	OUT1 動作時, 此燈亮(綠色)
			OUT2	OUT2 動作時, 此燈亮(綠色)
			AT	自動演算時, 此燈亮(橙色)
			AL1	第一組警報動作時, 此燈亮(紅色)
			AL2	第二組警報動作時, 此燈亮(紅色)
			AL3	第三組警報動作時, 此燈亮(紅色)
			MAN	輸入異常或手動模式時, 此燈亮(橙色)
			PRO	程式執行時, 此燈亮(橙色)
	OUT1%	OUTPUT 輸出百分比(綠色)		
4	按鍵	SET	設定鍵, 設定參數完成時按下此鍵。	
		A/M	切換自動輸出/手動輸出模式	
		SHIFT	移位鍵(千、百、十、個位)	
		DOWN	減少鍵 (-1000,-100,-10,-1)	
		UP	增加鍵 (+1000,+100,+10,+1)	

5.2 FA 系列

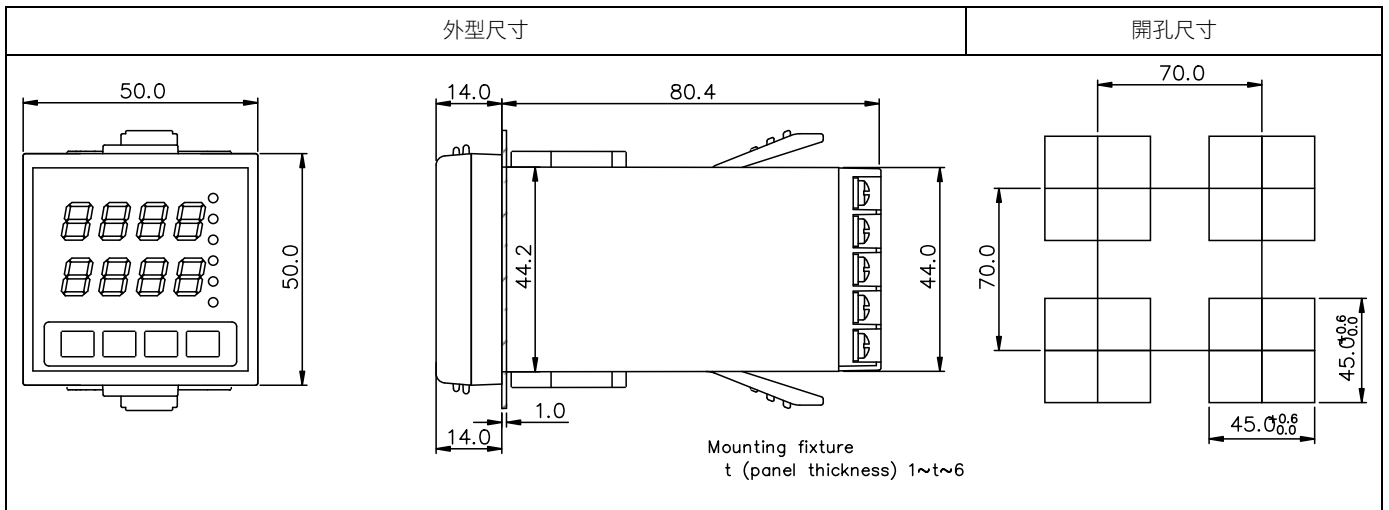


1		PV	顯示感測值或參數名稱(紅色)		
2		SV	顯示設定值或該參數目前設定值(綠色)		
3	LED 燈	OUT1	OUT1 動作時，此燈亮(橙色)		
		OUT2	OUT2 動作時，此燈亮(橙色)		
		AL1	第一組警報動作時，此燈亮(紅色)		
		AL2	第二組警報動作時，此燈亮(紅色)		
			<table border="1"> <tbody> <tr> <td>一般型</td> <td>當自動演算進行中，此燈常亮(橙色) 自動演算完成後，此燈熄滅</td> </tr> <tr> <td>可程式型</td> <td>程式執行時，此燈亮(橙色) 程式停止時，此燈熄滅</td> </tr> </tbody> </table>	一般型	當自動演算進行中，此燈常亮(橙色) 自動演算完成後，此燈熄滅
一般型	當自動演算進行中，此燈常亮(橙色) 自動演算完成後，此燈熄滅				
可程式型	程式執行時，此燈亮(橙色) 程式停止時，此燈熄滅				
COM	當於通訊狀態時，此燈閃爍				
4	按鍵		SET 設定鍵，設定參數完成時按下此鍵。		
			SHIFT 移位鍵(千、百、十、個位)		
			DOWN 減少鍵 (-1000,-100,-10,-1)		
			UP 增加鍵 (+1000,+100,+10,+1)		

6. 外型圖、開孔尺寸

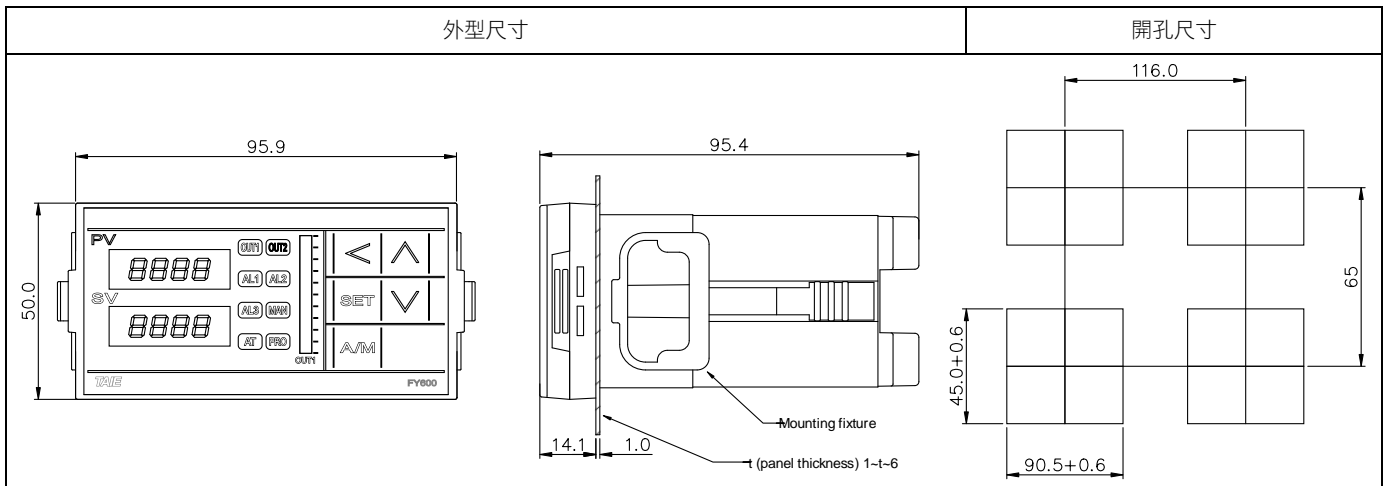
6.1 FY400 尺寸

(單位: mm)



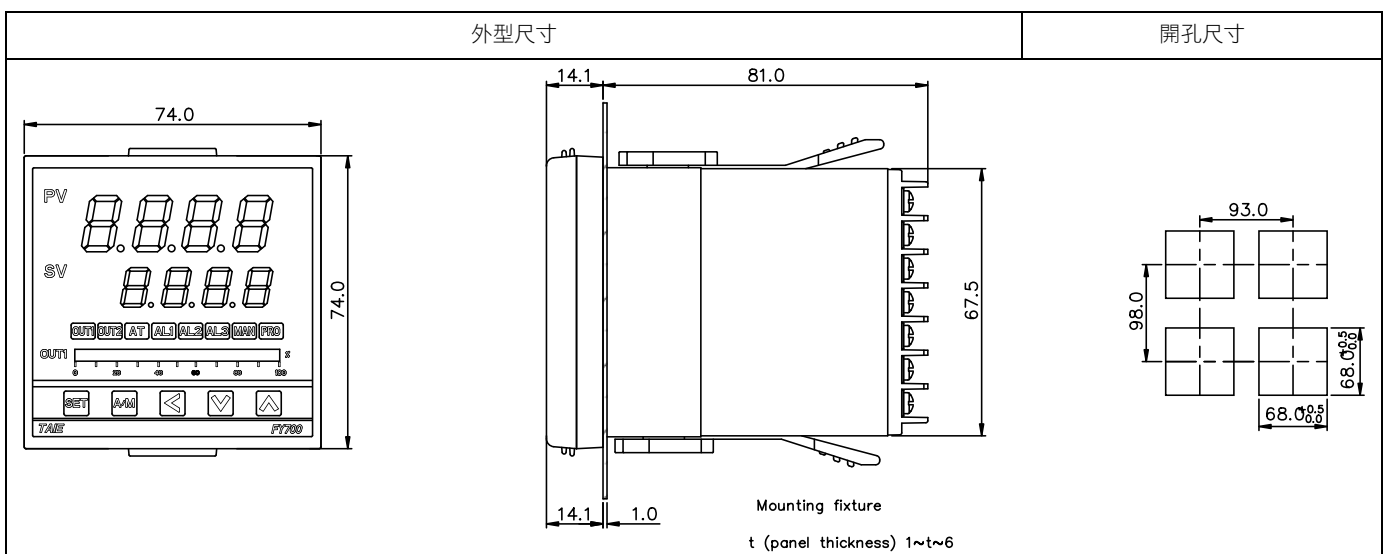
6.2 FY600 尺寸

(單位: mm)



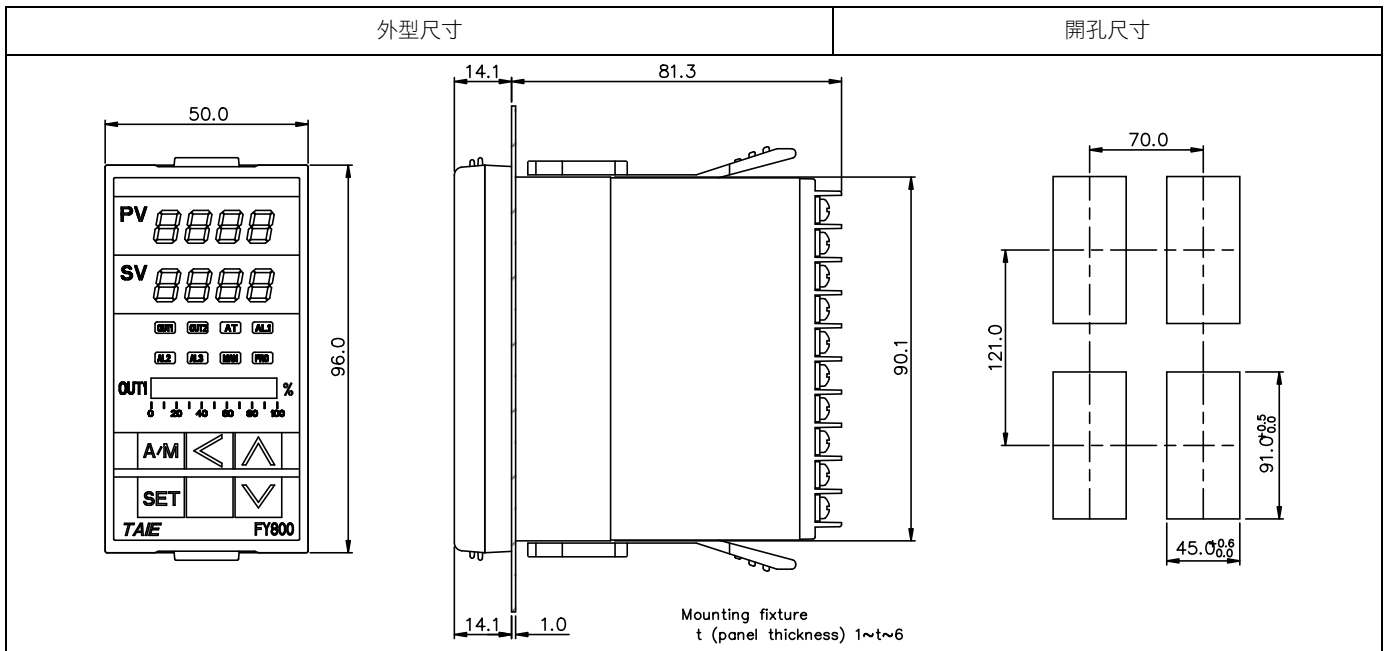
6.3 FY700 尺寸

(單位: mm)



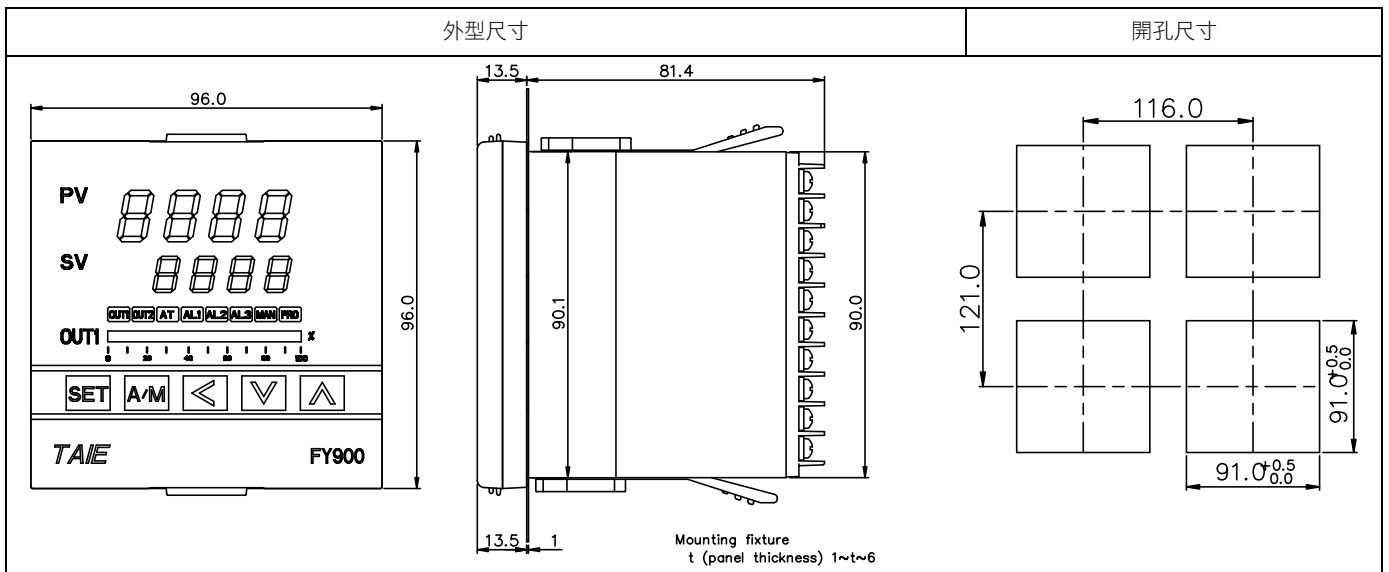
6.4 FY800 尺寸

(單位: mm)



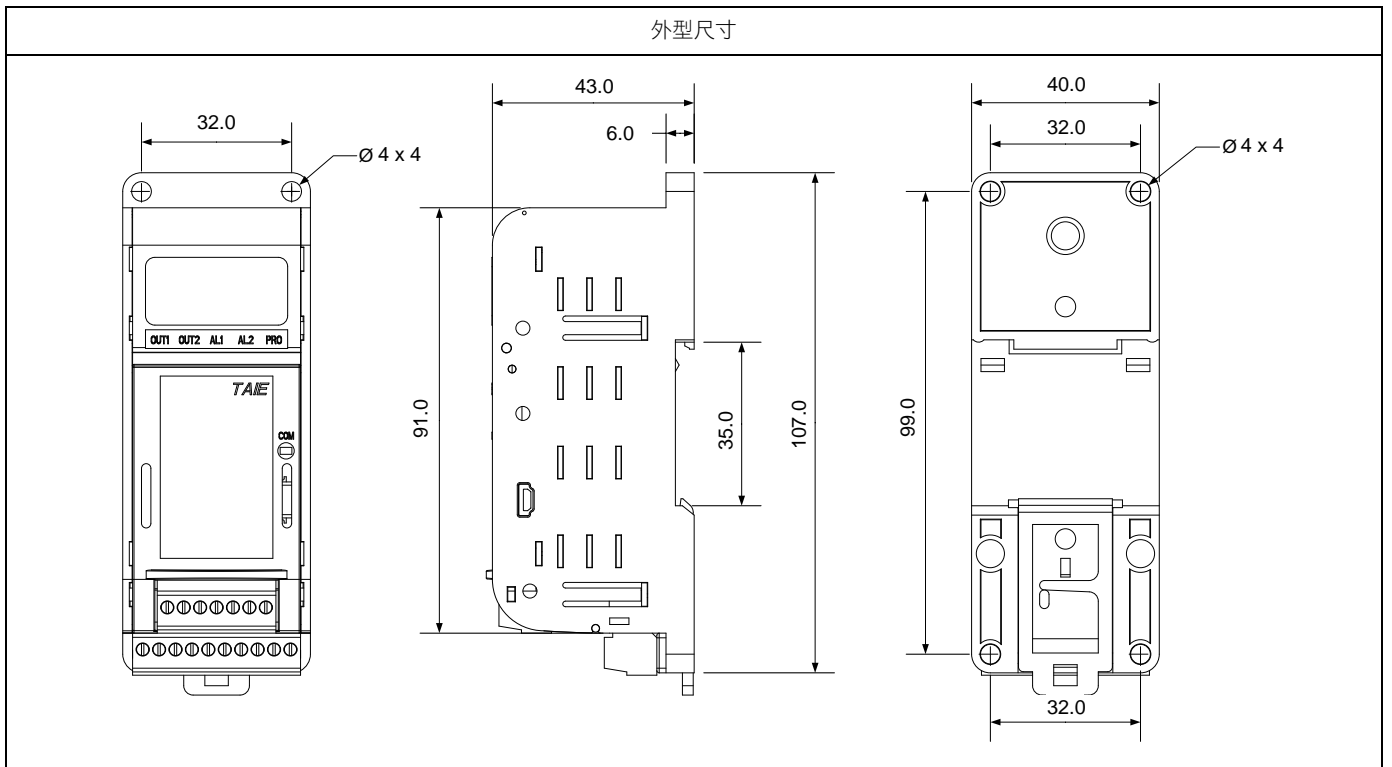
6.5 FY900 尺寸

(單位: mm)



6.6 FA230/231 尺寸

(單位: mm)

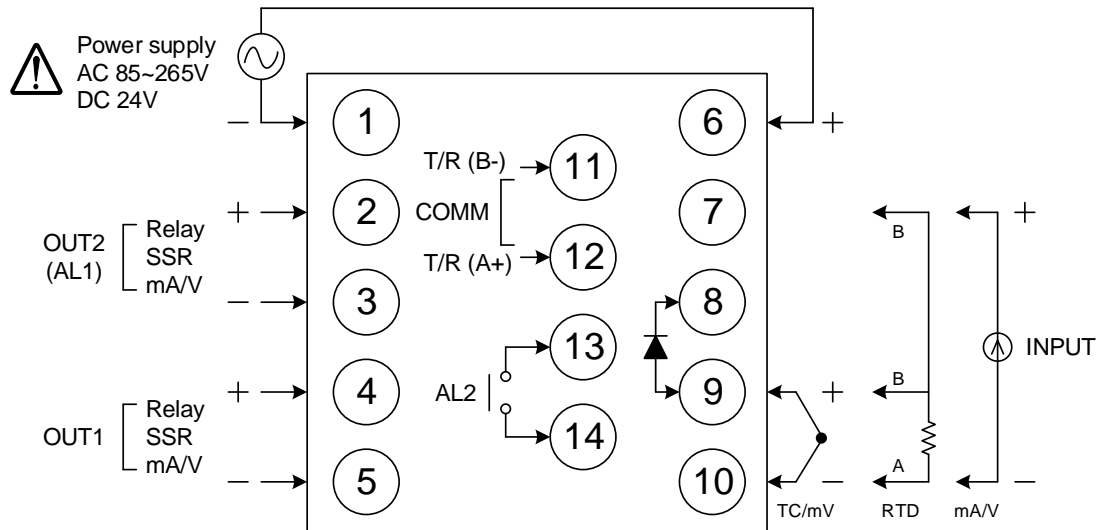


7. 端子接線圖

⚠ 注意

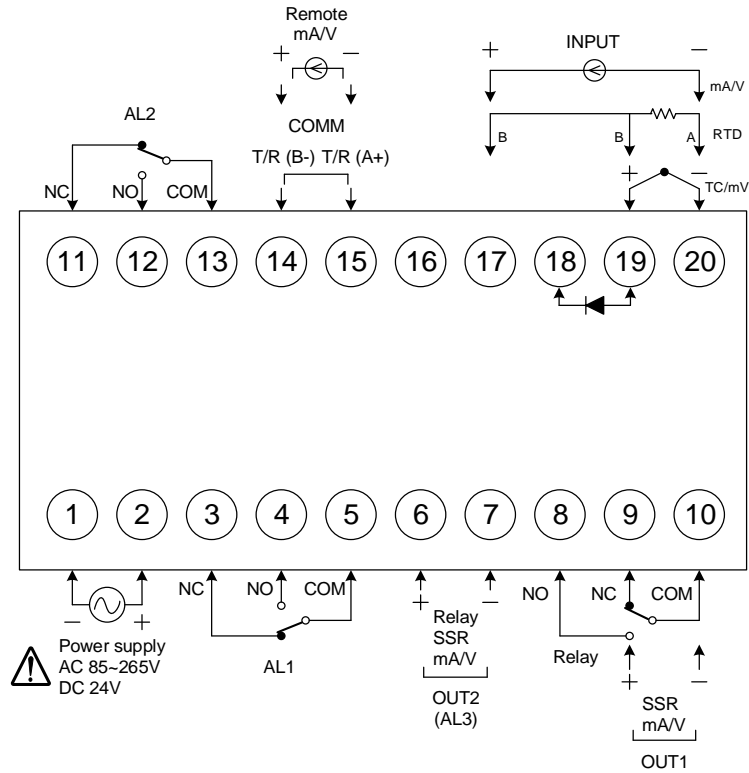
在實施控制器電源配線時，請先確定電源是關閉的，以免觸電！
在通電狀態下，請不要觸摸端子等帶電部位。否則可能會因為觸電而導致重傷或死亡。

7.1 FY400 端子接線圖



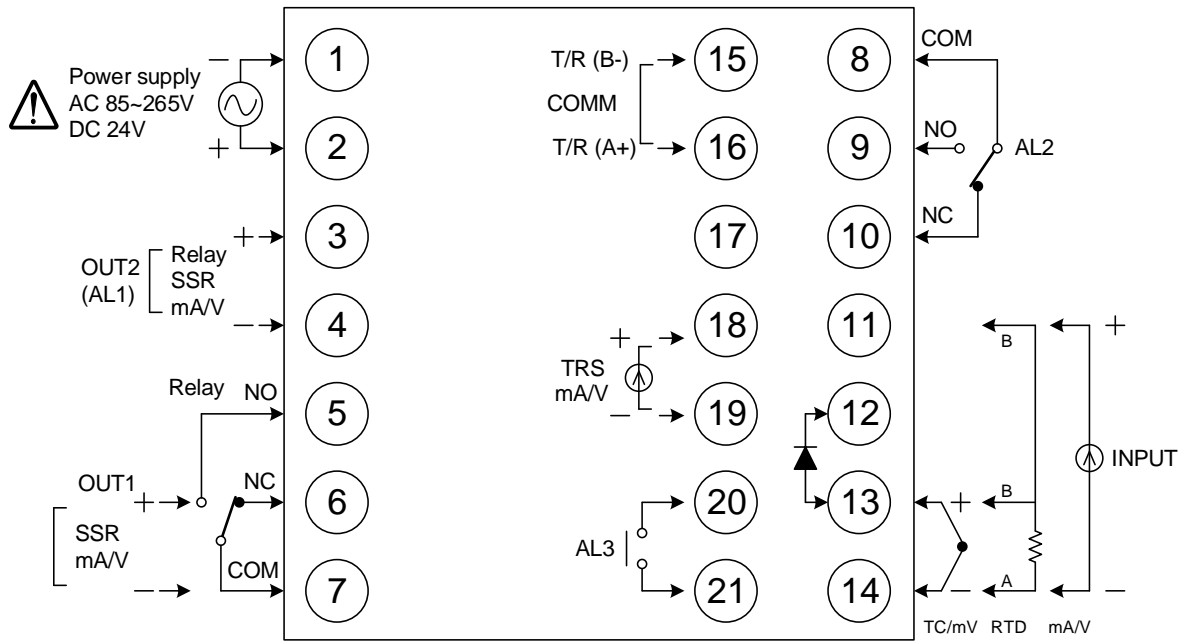
電源		警報1 警報2	
第一組 控制輸出		通訊	
第二組 控制輸出		再傳送	
單相零位 控制	11 G1 12 K1 13 G2 14 K2	遙控 輸入	
		CT	
馬達閥 控制	2 3 CLOSE 4 OPEN 5 COM	輸入	

7.2 FY600 端子接線圖



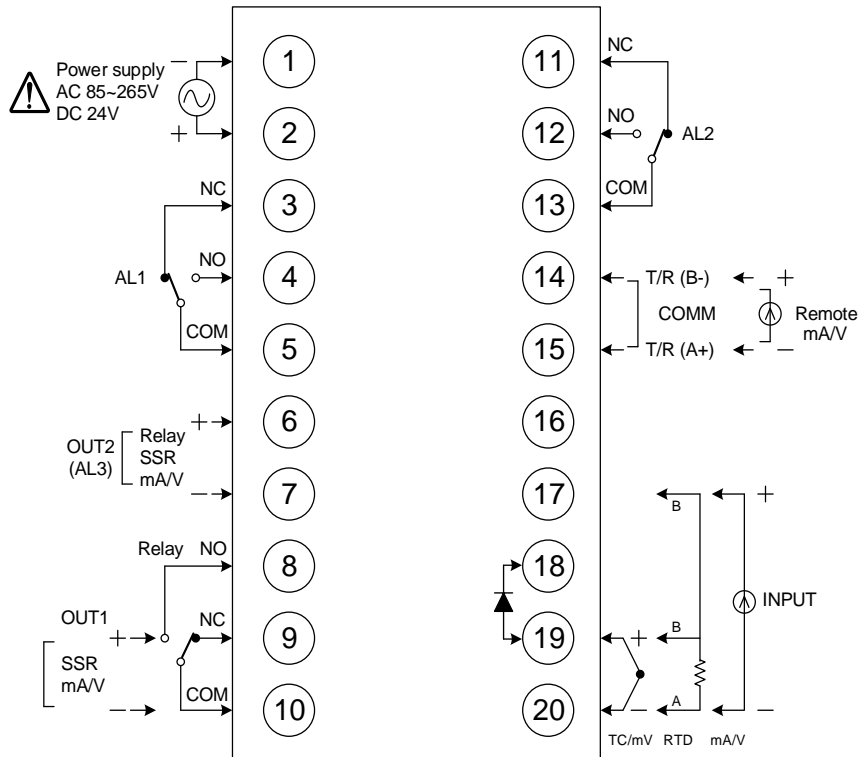
電源		通訊	
第一組控制輸出		再傳送	
第二組控制輸出		遙控/CT輸入	
馬達閥控制		警報1 警報2 警報3	
		第一組輸入	

7.3 FY700 端子接線圖



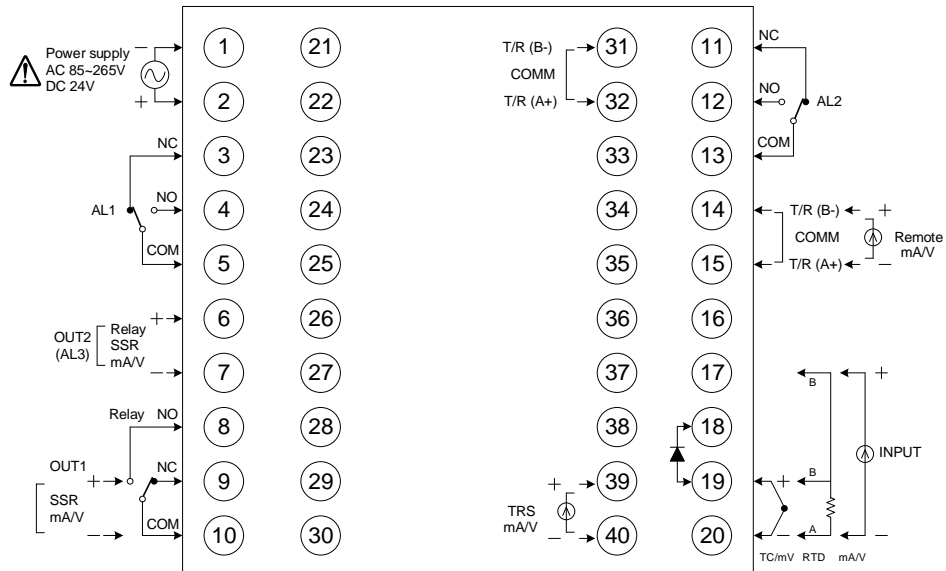
電源			
第一組控制輸出		通訊	
第二組控制輸出		再傳送	
單相零位/相位控制	<p>15 G1</p> <p>16 K1</p> <p>17 G2</p> <p>18 K2</p>	遙控輸入	
馬達閥控制	<p>3</p> <p>4 CLOSE</p> <p>5 OPEN</p> <p>6</p> <p>7 COM</p>	CT 輸入	
		輸入	

7.4 FY800 端子接線圖



電源		通訊	
第一組控制輸出		再傳送	
第二組控制輸出		遙控/CT輸入	
馬達閥控制		警報1 警報2 警報3	
		第一組輸入	

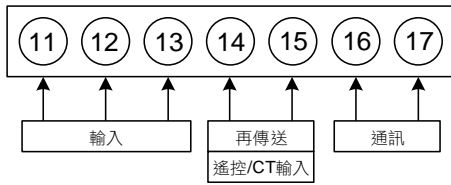
7.5 FY900 端子接線圖



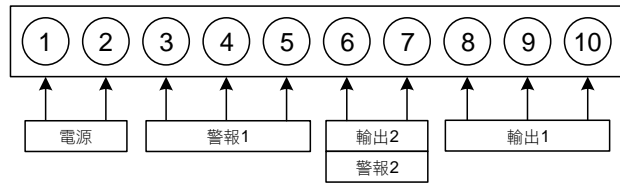
電源		
第一組控制輸出		
第二組控制輸出		
三相零位控制		
單相零位/相位控制		

7.6 FA230 端子接線圖

上排端子



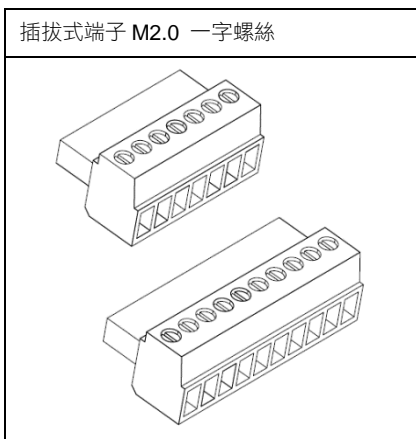
下排端子



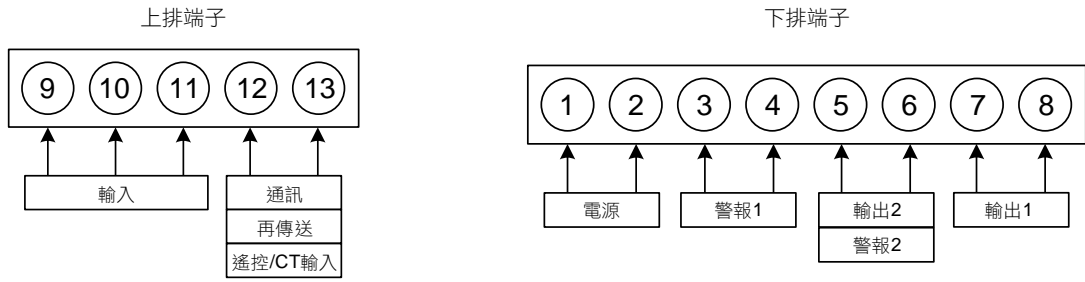
輸入	
再傳送	
遙控/CT 輸入	
通訊	

電源	
警報1 警報2	
輸出2	
輸出1	

FA230 端子外型圖



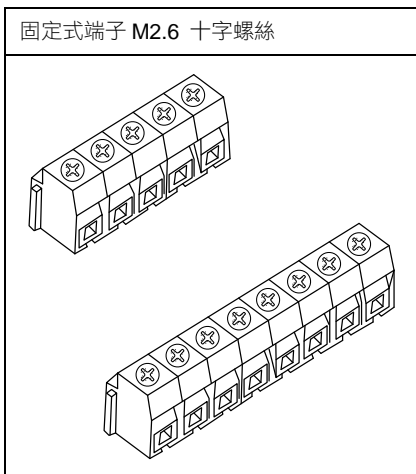
7.7 FA231 端子接線圖



輸入	
再傳送	
遙控/CT輸入	
通訊	

電源		
警報1 警報2		
輸出2		
輸出1		

FA231 端子外型圖



8. 基本功能設定


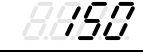



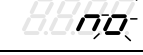






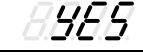
8.1 設定 INPUT

1.	PV  SV 	送電後顯示畫面。	2.	PV  SV 	按 SET 鍵+  鍵3秒,進入第三層顯示“INP1”,下方顯示目前INP1值。
3.	PV  SV 	按  移位鍵,下方文字閃爍並選擇位數。	4.	PV  SV 	按  鍵、  鍵調整輸入類別。
5.	PV  SV 	按 SET 鍵寫入新INP1值。此範例為修改K2型熱電偶至PT1(白金測溫電阻體)。	欲切換熱電偶、白金測溫電阻體、線性類比信號時、需作內部Jumper位置調整,線性類比信號也需重新校正。詳細請參考章節14.更改輸入信號。		


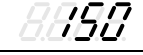

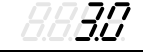

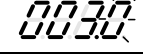





8.2 設定 SV

1.	PV  SV 	送電後顯示畫面。	2.	PV  SV 	按  鍵數字開始閃動,並選擇位數。
3.	PV  SV 	按  鍵、  鍵調整設定值。	4.	PV  SV 	按 SET 鍵,寫入新設定值。

8.3 開啟自動演算

1.	PV  SV 	送電後顯示畫面。	2.	PV  SV 	按 SET 鍵切換至顯示“AT”。
3.	PV  SV 	按  鍵,文字開始閃動。	4.	PV  SV 	按  鍵、  鍵選擇是否執行自動演算。
5.	PV  SV 	按 SET 鍵寫入新設定值。	自動演算開始後,AT LED燈號會亮起並輸出100%,經過數個週期的震盪後即可獲得新的PID值,並準確控制,演算完成後AT燈號會自動熄滅。		

8.4 設定 PID 值

1.	PV  SV 	送電後顯示畫面。	2.	PV  SV 	按 SET 鍵3秒,進入第二層後顯示“P1”,下方顯示目前P1值。
3.	PV  SV 	按  鍵,下方數字閃爍並選擇位數。	4.	PV  SV 	按  鍵、  鍵調整P1值。
5.	PV  SV 	按 SET 鍵寫入新P1值。	依照相同的方法,去設定積分值(I1)和微分值(D1)。		

8.5 設定 ON/OFF 控制

1.	PV 88.25 SV 88.50	送電後顯示畫面。	2.	PV P1 SV 88.30	按 SET 鍵3秒，進入第二層後顯示“P1”，下方顯示目前P1值。
3.	PV P1 SV 00.30	按 ◀ 鍵，下方文字閃爍並選擇位數。	4.	PV P1 SV 0000	按 ▼ 鍵P1 = 0.0。
5.	PV P1 SV 88.00	按 SET 鍵寫入新P1值。	6.	PV HYS1 SV 88.81	按 SET 鍵切換至顯示“HYS1”。
7.	PV HYS1 SV 88.81	按 ◀ 鍵，下方文字閃爍並選擇位數。	8.	PV HYS1 SV 88.10	按 ▲ 鍵、 ▼ 鍵調整 HYS1值。
9.	PV HYS1 SV 88.10	按 SET 鍵寫入新HYS1值。	加熱模式_公式: $PV \geq (SV + HYS1) \rightarrow OUT1 OFF$ $PV \leq (SV - HYS1) \rightarrow OUT1 ON$ 冷卻模式_公式: $PV \geq (SV + HYS1) \rightarrow OUT1 ON$ $PV \leq (SV - HYS1) \rightarrow OUT1 OFF$		

8.6 設定警報模式

1.	PV 88.25 SV 88.80	送電後顯示畫面。	2.	PV INP1 SV 88.22	按 SET 鍵+ ◀ 鍵3秒，進入第三層顯示“INP1”，下方顯示目前INP1值。
3.	PV ALD1 SV 88.11	按 SET 鍵切換至顯示“ALD1”。	4.	PV ALD1 SV 88.11	按 ◀ 鍵，下方數字閃爍並選擇位數。
5.	PV ALD1 SV 88.12	按 ▲ 鍵、 ▼ 鍵調整設定值。	6.	PV ALD1 SV 88.12	按 SET 鍵寫入新ALD1值。 ※詳細請參考章節 11.1 警報模式對照表 。

8.7 設定警報值

1.	PV 88.25 SV 88.80	送電後顯示畫面。	2.	PV AL1 SV 88.80	按 SET 鍵切換至顯示“AL1”。
3.	PV AL1 SV 0000	按 ◀ 鍵，下方數字閃爍並選擇位數。	4.	PV AL1 SV 00.20	按 ▲ 鍵、 ▼ 鍵調整 AL1值。
5.	PV AL1 SV 00.20	按 SET 鍵寫入新AL1值。			

8.8 手動模式選擇

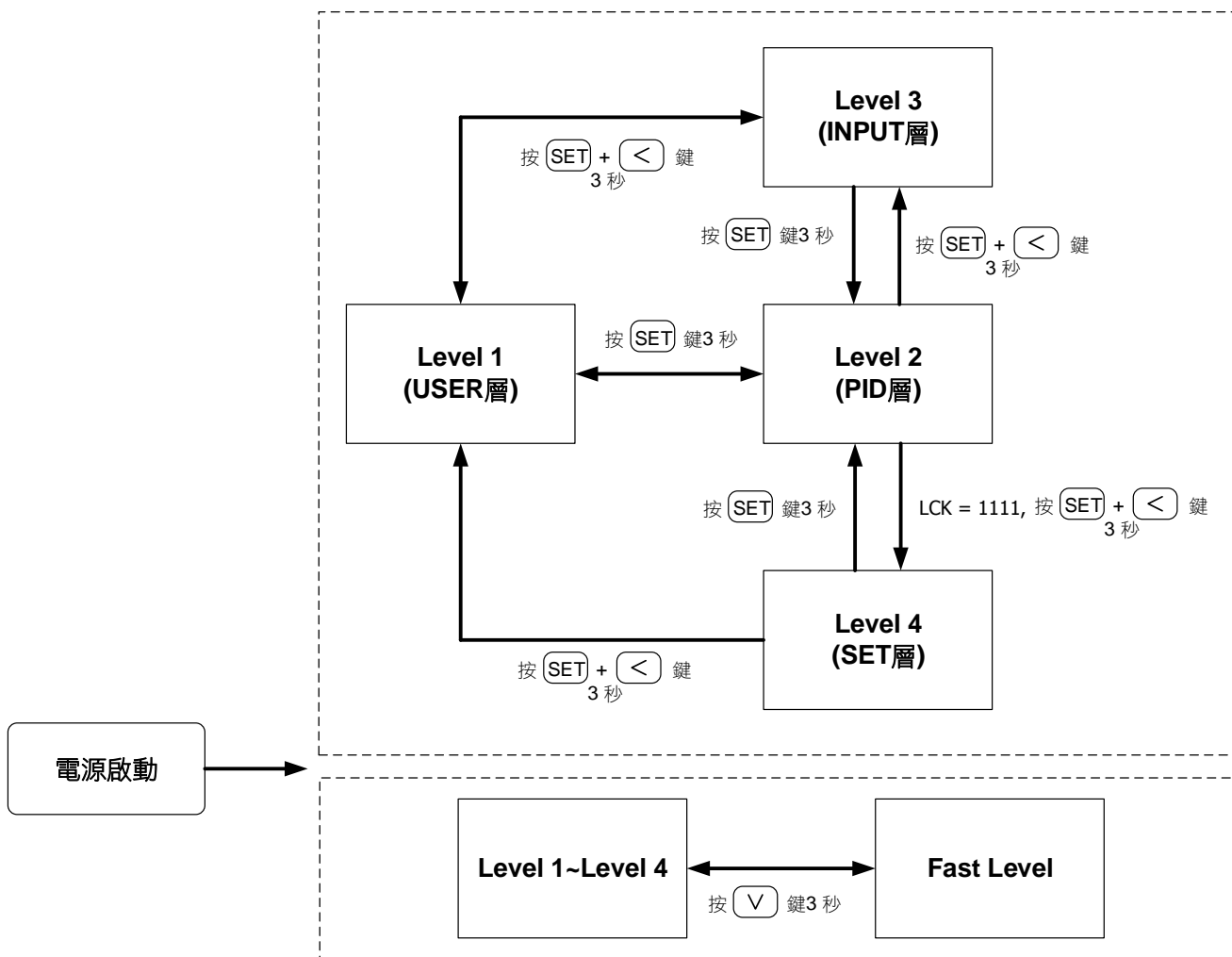
1.	PV 88.25 SV 88.50	送電後顯示畫面。	2.	PV OUTL SV 88.00	按 AM 鍵2秒。
3.	PV 88.25 SV 0000	按 ◀ 鍵，下方文字閃爍並選擇位數。	4.	PV 88.25 SV 05.00	按 ▲ 鍵、 ▼ 鍵調整設定值。
5.	PV OUTL SV 85.00	按 SET 鍵寫入新設定值。	當於手動模式且OUTL=100.0，output=100.0 %連續輸出。 當於手動模式且OUTL=20.0，output=20.0 %連續輸出。		

9. 各階層參數流程說明

9.1 階層操作方式

1. LEVEL 1 跳至 LEVEL 2
持續按住 SET 鍵後等待 3 秒即可進入 LEVEL 2
2. LEVEL 1 跳至 LEVEL 3
持續按住 SET 鍵後按一下 SHIFT 鍵等待 3 秒即可進入 LEVEL 3
3. LEVEL 2 跳回 LEVEL 1
持續按住 SET 鍵後等待 3 秒即可回到 LEVEL 1
4. LEVEL 2 跳至 LEVEL 3
持續按住 SET 鍵後按一下 SHIFT 鍵等待 3 秒即可進入 LEVEL 3
5. LEVEL 2 跳至 LEVEL 4
進入 LEVEL 2 後按 SET 鍵開始搜尋參數 LCK
找到參數 LCK 後將其修改為 1111 接著持續按住 SET 鍵後按一下 SHIFT 鍵等待 3 秒即可進入 LEVEL 4
6. LEVEL 3 跳回 LEVEL 1
持續按住 SET 鍵後按一下 SHIFT 鍵等待 3 秒即可回到 LEVEL 1
7. LEVEL 3 跳回 LEVEL 2
持續按住 SET 鍵後等待 3 秒即可進入 LEVEL 2
8. LEVEL 4 跳回 LEVEL 1
持續按住 SET 鍵後按一下 SHIFT 鍵等待 3 秒即可回到 LEVEL 1
9. LEVEL 4 跳回 LEVEL 2
持續按住 SET 鍵後等待 3 秒即可進入 LEVEL 2

9.2 階層操作示意圖



※：60 秒內未按任何鍵，自動回到 LEVEL 1 (用戶層)，顯示 PV/SV

9.3 LCK 可進出層別表

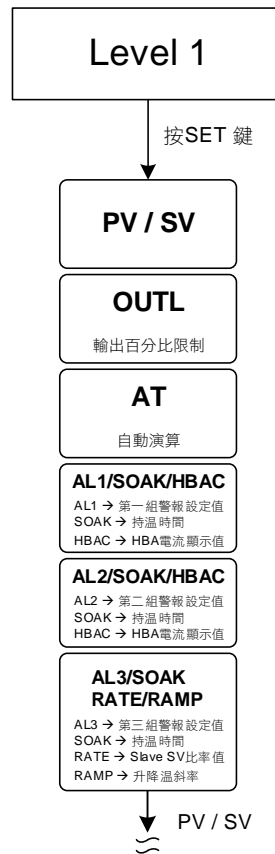
LCK 提供了參數保護功能，可避免第一線的操作人員誤觸或修改到重要參數。

反之，當參數無法修改的時候，請確認 LCK 的設定值是在那一個 LEVEL 層別，再做變更。

LCK	LEVEL				說明
	Level_1 USER 層	Level_2 PID 層	Level_3 INPUT 層	Level_4 SET 層	
0000	◎	◎	◎	X	Level1、Level2、Level3 所有參數皆可修改(出廠預設值)
1111	◎	◎	X	◎	Level1、Level2、Level4 所有參數皆可修改
0100	◎	◎	X	X	Level1、Level2 所有參數皆可修改
0110	◎	◎	X	X	僅可修改 Level1, LCK 的參數
0001	◎	◎	X	X	僅可修改 SV, LCK
0101	◎	◎	X	X	僅可修改 LCK
其他值	◎	◎	◎	X	跳躍至其他階層後，LCK 自動恢復為 0000

◎：可進入 X：不可進入

9.4 LEVEL 1 (USER)參數顯示圖



※：60 秒內未按任何鍵，自動回到 LEVEL 1 (用戶層)，顯示 PV/SV

9.5 LEVEL_1 參數

參數	LED 顯示	內容	範圍		初始值	顯示/隱藏
			最大值	最小值		
PV	---	輸入程序值	USPL	LSPL	---	---
SV	---	輸入目標設定值	USPL	LSPL	0	---
OUTL		操作量高點限制 當 PID 增益>OUTL 時會以 OUTL 的值做為輸出量	100.0	0.0	100.0	SET1.1
AT		自動演算啟動/停止 0: NO (PID 控制) 1: YES (執行自動演算) 2: PR.TU (啟動演算，開機後執行一次) 3: PRTU (啟動演算，每次開機後都會執行)	PRTU	NO	NO	SET1.2
*AL1		第一組警報設定值 詳細說明請參考章節 11 警報動作說明	9999	-1999	1.0	SET1.3
SOAK		第一組警報持溫時間 時間格式: 小時.分	99.59	0.00	0.10	ALD1=10 or ALD1=19
HBAC		HBA 斷線電流設定值 上顯示器顯示電流值 下顯示器顯示斷線電流設定值 單位: 安培(A)	100.0	0.0	1.0	INP2=4 & ALD1=9
*AL2		第二組警報設定值 詳細說明請參考章節 11 警報動作說明	9999	-1999	1.0	SET1.4
HBAC		HBA 斷線電流設定值 上顯示器顯示電流值 下顯示器顯示斷線電流設定值 單位: 安培(A)	100.0	0.0	1.0	INP2=4 & ALD2=9
SOAK		第二組警報持溫時間 時間格式: 小時.分	99.59	0.00	0.10	ALD2=10 or ALD2=19
*AL3		第三組警報設定值 詳細說明請參考章節 11 警報動作說明	9999	-1999	1.0	SET2.1
SOAK		第三組警報持溫時間 時間格式: 小時.分	99.59	0.00	0.10	ALD3=10
RAMP		升降溫斜率 SV 每分鐘的變化量 格式: XX.XX °C/分 詳細說明請參考章節 10.7 單段升溫+持溫計時	99.99	-19.99	10.00	ALD3=9 & SET2.1
RATE		SV 衰減常數 RATE SV=SV x (RATE/9999) 詳細說明請參考章節 10.9 子母錶通訊	9999	0	9999	SET2.1 & SET0.2

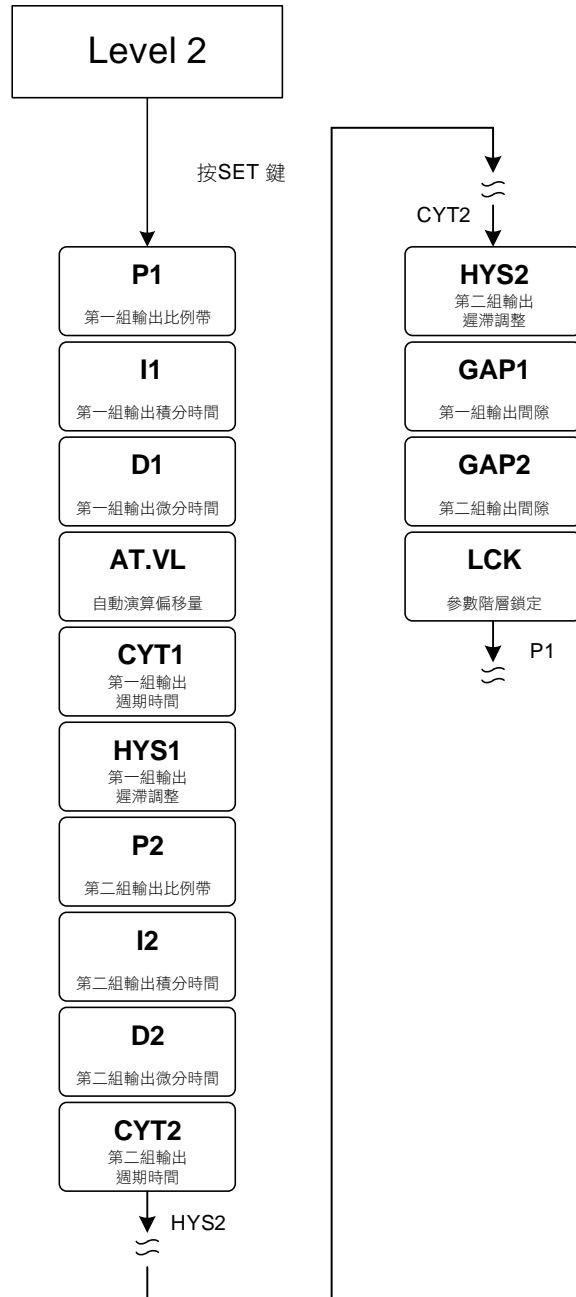
* 根據設定條件的不同自動選擇對應的顯示模式

EX1:當警報 1 做為 HBA 時(ALD1= 09)，第一組警報設定值會由原本的 AL1 變成 HBAC 顯示

EX2:當警報 2 做為持溫計時(ALD2= 19)，第二組警報設定值會由原本的 AL2 變成 SOAK 顯示

EX3:當警報 3 做為升溫斜率時(ALD3= 09)，第三組警報設定值會由原本的 AL3 變成 RAMP 顯示

9.6 LEVEL 2 (PID)參數顯示圖

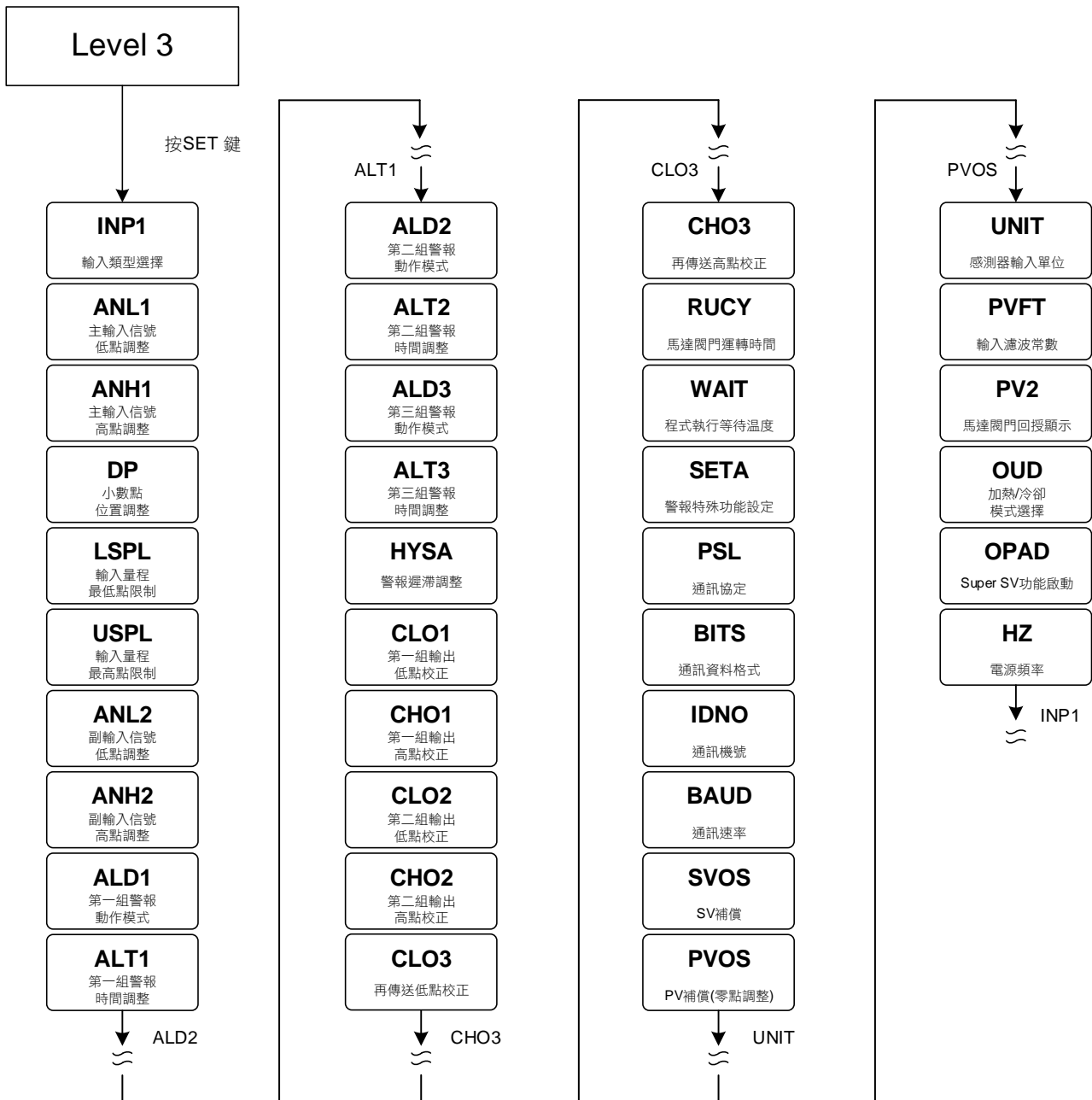


※ 60 秒內未按任何鍵，自動回到 LEVEL 1 (用戶層)，顯示 PV/SV

9.7 LEVEL_2 參數

參數	LED 顯示	內容	範圍		初始值	顯示/隱藏
			最大值	最小值		
P1		第一組比例帶設定值 0.0: ON/OFF 控制 其他值: 比例帶設定值	200.0	0.0	3.0	---
I1		第一組積分時間設定值 0: 關閉積分功能 其他值: 積分時間設定值	3600	0	240	---
D1		第一組微分時間設定值 0: 關閉微分功能 其他值: 微分時間設定值	900	0	60	---
AT.VL		自動演算偏移量 控制器會在(SV-AT.VL)的設定點做自動演算	100.0	-100.0	0.0	---
CYT1		第一組控制週期時間 0: 線性信號 1: SSR 驅動 2~150: 繼電器輸出	150	0	10	---
HYS1		第一組 ON/OFF 控制遲滯調整 (當 P1 = 0.0 時, 才會顯示) 加熱模式公式: $PV \geq (SV + HYS1) \rightarrow OUT1 \text{ OFF}$ $PV \leq (SV - HYS1) \rightarrow OUT1 \text{ ON}$ 冷卻模式_公式: $PV \geq (SV + HYS1) \rightarrow OUT1 \text{ ON}$ $PV \leq (SV - HYS1) \rightarrow OUT1 \text{ OFF}$	100.0	-100.0	1.0	P1 = 0.0
P2		第二組比例帶設定值 0: ON/OFF 控制 其他值: 比例帶設定值	200.0	0.0	3.0	OUTY = 1
I2		第二組積分時間設定值 0: 關閉積分功能 其他值: 積分時間設定值	3600	0	240	OUTY = 1
D2		第二組微分時間設定值 0: 關閉微分功能 其他值: 微分時間設定值	900	0	60	OUTY = 1
CYT2		第二組控制週期時間 0: 線性信號 1: SSR 驅動 2~150: 繼電器輸出	150	0	10	OUTY = 1
HYS2		ON/OFF 控制遲滯調整 (當 P2= 0.0 時, 才會顯示)	100.0	-100.0	1.0	P2 = 0.0
GAP1		第一組輸出間隙	1000	-1000	0	OUTY = 1
GAP2		第二組輸出間隙	1000	-1000	0	OUTY = 1
LCK		階層/功能鎖定, 請見 LCK 定義表 (詳細請參考章節 9.3)	1111	0000	0000	---

9.8 LEVEL 3 (INPUT)參數顯示圖



※ 60 秒內未按任何鍵，自動回到 LEVEL 1 (用戶層)，顯示 PV/SV

9.9 LEVEL_3 參數

參數	LED 顯示	內容	範圍		初始值	顯示/隱藏
			最大值	最小值		
INP1		輸入類型選擇，詳細請參考 章節 3 輸入類別一覽表 ，修改此參數會將以下參數重置 USPL / LSPL	AN4	K1	K1	---
ANL1		主輸入線性類比信號低點校正 (詳細請參考 章節 14.4)	9999	-1999	0	SET2.2
ANH1		主輸入線性類比信號高點校正 (詳細請參考 章節 14.4) (十六進位表示)	0x7FFF	0x0000	0x5FFF	SET2.2
DP		小數點位置調整 (只對 INP1= AN1~AN4 時有效) 0 : 0000 1 : 000.0 2 : 00.00 3 : 0.000	0.000	0000	000.0	SET2.2

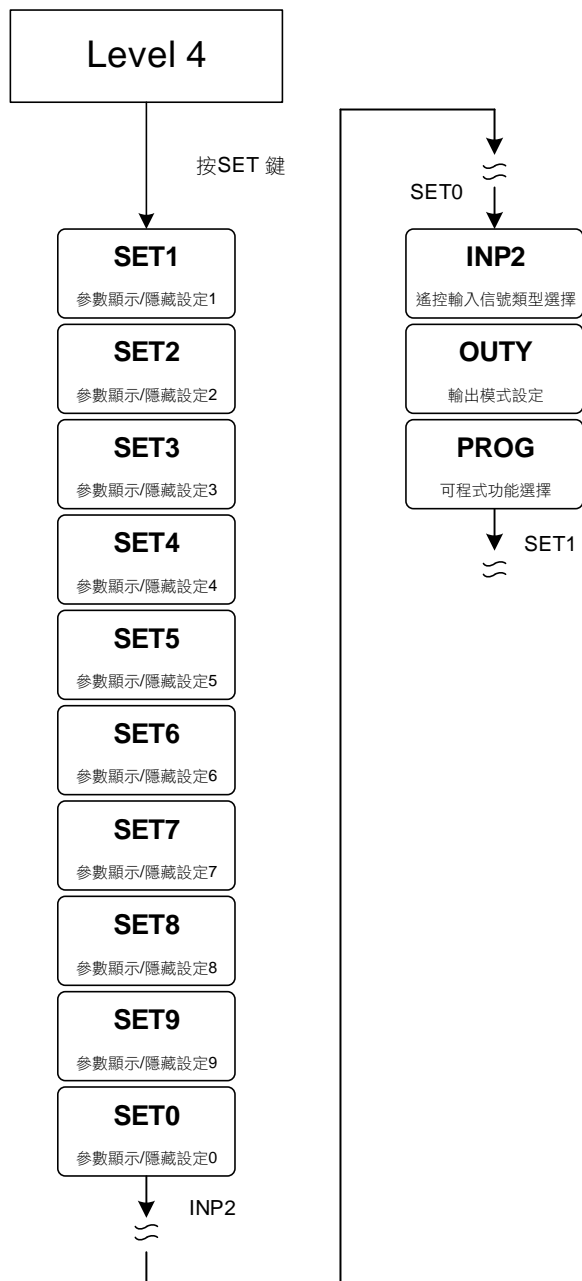
9.9 LEVEL_3 參數

參數	LED 顯示	內容	範圍		初始值	顯示/隱藏
			最大值	最小值		
LSPL		輸入量程最低點限制 (只對 INP1= K1~PT3 有效)	9999	-1999	---	SET2.3
USPL		輸入量程最高點限制 (只對 INP1= K1~PT3 有效)	9999	-1999	---	SET2.3
ANL2		副輸入線性類比信號低點校正	9999	-1999	0	SET2.4
ANH2		副輸入線性類比信號高點校正 (十六進位表示)	0x7FFF	0x0000	0x5FFF	SET2.4
ALD1		第一組警報動作模式 (請參考章節 11.1 警報模式)	19	0	11	SET3.1
ALT1		第一組警報延遲計時器 0.00: 警報閃爍動作 99.59: 警報持續動作 0.01~99.58: 警報延遲動作時間 時間格式: 分.秒	99.59	0.00	99.59	SET3.2
ALD2		第二組警報動作模式 (請參考章節 11.1 警報模式)	19	0	0	SET3.3
ALT2		第二組警報延遲計時器 0.00: 警報閃爍動作 99.59: 警報持續動作 0.01~99.58: 警報延遲動作時間 時間格式: 分.秒	99.59	0.00	99.59	SET3.4
ALD3		第三組警報動作模式 (請參考章節 11.1 警報模式)	18	0	0	SET4.1
ALT3		第三組警報延遲計時器 0.00: 警報閃爍動作 99.59: 警報持續動作 0.01~99.58: 警報延遲動作時間 時間格式: 分.秒	99.59	0.00	99.59	SET4.2
HYSA		警報遲滯調整	999.9	-199.9	1.0	SET4.3
CLO1		第一組輸出線性信號低點校正 (詳細請參考章節 13.5)	9999	0	0	SET4.4
CHO1		第一組輸出線性信號高點校正 (詳細請參考章節 13.5)	9999	0	3600	SET4.4
CLO2		第二組輸出線性信號低點校正	9999	0	0	SET5.1
CHO2		第二組輸出線性信號高點校正	9999	0	3600	SET5.1
CLO3		再傳送輸出低點校正	9999	0	0	SET5.2
CHO3		再傳送輸出高點校正	9999	0	3600	SET5.2
RUCY		馬達閥門運轉時間 時間單位: 秒 詳細說明請參考章節 10.6	150	5	5	SET5.3
WAIT		程式執行等待溫度 0: 程式執行時不等待 PV 溫度 其它值: 當 PV= SV-WAIT, 程式跳至下一段 詳細說明請參考章節 12	100.0	0	0	SET5.3

9.9 LEVEL_3 參數

參數	LED 顯示	內容	範圍		初始值	顯示/隱藏
			最大值	最小值		
SETA		警報特殊功能設定 (詳細請參考章節 11.2)	1111	0000	0000	SET5.3
PSL		通訊協定 0: TAIE 1: RTU 詳細說明請參考通訊操作手冊	RTU	TAIE	RTU	SET5.4
BITS		通訊資料格式 0: O_81 (parity bit=odd, stop bit=1) 1: O_82 (parity bit=odd, stop bit=2) 2: E_81 (parity bit=even, stop bit=1) 3: E_82 (parity bit=even, stop bit=2) 4: N_81 (parity bit=none, stop bit=1) 5: N_82 (parity bit=none, stop bit=2)	N_82	O_81	O_81	SET5.4
IDNO		通訊機號	254	0	1	SET5.4
BAUD		通訊速率(鮑率) 0: 24(2400) 1: 48(4800) 2: 96(9600) 3: 192(19200) 4: 384(38400) 5: 576(57600) 6: 1152(115200) bps	1152	24	384	SET5.4
SVOS		SV 補償	100.0	-100.0	0	SET6.1
PVOS		PV 偏置(零點調整) $PV = PV \times (PVOH / 5000) + PVOS$	199.9	-199.9	0	SET6.2
UNIT		感測器輸入單位，修改此參數會將參數 USPL&LSPL 重置以符合輸入類型一覽表 (章節 3) 0: °C 1: °F 2: U (僅於 INP1 = AN1~AN4 時顯示，無法 更動)	2	0	---	SET6.3
PVFT		輸入濾波常數 數值越小 PV 反應越靈敏 單位: 秒	10.00	0.01	2.00	SET6.4
PV2		馬達閥門位置監控	100.0	0.0	---	OUTY=2 & SET7.1
OUT		控制模式選擇 0: HEAT (加熱模式) 1: COOL (冷卻模式)	COOL	HEAT	HEAT	SET7.2
OPAD		Super SV 功能，開啟此功能可抑制衝溫 0: OFF (關閉) 1: ON (啟動)	ON	OFF	OFF	SET7.3
HZ		電源頻率 0: 60HZ 1: 50HZ	50HZ	60HZ	60HZ	SET7.4

9.10 LEVEL 4 (SET)參數顯示圖



※ 60 秒內未按任何鍵，自動回到 LEVEL 1 (用戶層)，顯示 PV/SV

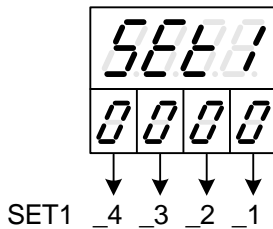
9.11 LEVEL_4 參數

參數	LED 顯示	內容	範圍		初始值	顯示/隱藏
			最大值	最小值		
SET1	SE01	參數顯示/隱藏	1111	0000	---	---
SET2	SE02	參數顯示/隱藏	1111	0000	---	---
SET3	SE03	參數顯示/隱藏	1111	0000	---	---
SET4	SE04	參數顯示/隱藏	1111	0000	---	---
SET5	SE05	參數顯示/隱藏	1111	0000	---	---
SET6	SE06	參數顯示/隱藏	1111	0000	---	---
SET7	SE07	參數顯示/隱藏	1111	0000	---	---
SET8	SE08	功能啟動/關閉	1111	0000	---	---
SET9	SE09	功能啟動/關閉	1111	0000	---	---

9.11 LEVEL_4 參數

參數	LED 顯示	內容	範圍		初始值	顯示/隱藏
			最大值	最小值		
SET0	SEED	功能啟動/關閉	1111	0000	---	---
INP2	INP2	第二組輸入信號類型選擇 0: 無 1: 10~50mV / 4~20mA / 1~5V / 2~10V (remote SV 使用) 2: 0~50mV / 0~20mA / 0~5V / 0~10V (remote SV 使用) 3: 閥門電位計回授 4: CT 電流輸入	4	0	0	---
OUTY	OUTY	輸出模式設定 0: 單輸出 1: 雙輸出 2: 六線式比例馬達閥 3: 三線式比例馬達閥 4: 單相位控制	4	0	0	---
PROG	PROG	可程式功能選擇 0: OFF SV 由按鍵或通訊控制 1: ON SV 由可程式功能產生	ON	OFF	OFF	---

9.12 參數隱藏/顯示設定表(LEVEL_4)



SEED	SET1_1	0	隱藏	OUTL
		1	顯示	OUTL
	SET1_2	0	隱藏	AT
		1	顯示	AT
	SET1_3	0	隱藏	AL1
		1	顯示	AL1
	SET1_4	0	隱藏	AL2
		1	顯示	AL2

SEED	SET2_1	0	隱藏	AL3
		1	顯示	AL3
	SET2_2	0	隱藏	ANL1 ANH1 DP TRCL TRCH
		1	顯示	ANL1 ANH1 DP TRCL TRCH
	SET2_3	0	隱藏	LSPL USPL
		1	顯示	LSPL USPL
	SET2_4	0	隱藏	ANL2 ANH2
		1	顯示	ANL2 ANH2

SEED	SET3_1	0	隱藏	ALD1
		1	顯示	ALD1
	SET3_2	0	隱藏	ALT1
		1	顯示	ALT1
	SET3_3	0	隱藏	ALD2
		1	顯示	ALD2
	SET3_4	0	隱藏	ALT2
		1	顯示	ALT2

5E24	SET4_1	0	隱藏	ALD3
		1	顯示	ALD3
	SET4_2	0	隱藏	ALT3
		1	顯示	ALT3
	SET4_3	0	隱藏	HYS A
		1	顯示	HYS A
	SET4_4	0	隱藏	CLO1 CHO1
		1	顯示	CLO1 CHO1

5E25	SET5_1	0	隱藏	CLO2 CHO2
		1	顯示	CLO2 CHO2
	SET5_2	0	隱藏	CLO3 CHO3
		1	顯示	CLO3 CHO3
	SET5_3	0	隱藏	RUCY WAIT SETA
		1	顯示	RUCY WAIT SETA
	SET5_4	0	隱藏	PSL BITS IDNO BAUD W_MD
		1	顯示	PSL BITS IDNO BAUD W_MD

5E26	SET6_1	0	隱藏	SVOS
		1	顯示	SVOS
	SET6_2	0	隱藏	PVOS PVOH
		1	顯示	PVOS PVOH
	SET6_3	0	隱藏	UNIT
		1	顯示	UNIT
	SET6_4	0	隱藏	PVFT
		1	顯示	PVFT

5E27	SET7_1	0	隱藏	PV2
		1	顯示	PV2
	SET7_2	0	隱藏	OD
		1	顯示	OD
	SET7_3	0	隱藏	OPAD
		1	顯示	OPAD
	SET7_4	0	隱藏	HZ
		1	顯示	HZ

5E28	SET8_1	0	程式不重複執行		
		1	程式重複執行		
	SET8_2	0	程式執行時無電源失敗處理		
		1	程式執行時有電源失敗處理		
	SET8_3	0	程式執行時從 0 開始		
		1	程式執行時從 PV 開始		
	SET8_4	0	隱藏	MLNB	COMP OFFS
		1	顯示	MLNB	COMP OFFS

5E29	SET9_1	0	關閉人工線性補償	
		1	開啟人工線性補償	
	SET9_2	0	程式執行時 Timer 以"小時.分"為單位	
		1	程式執行時 Timer 以"分.秒"為單位	
	SET9_3	0	關閉 SV 傳送輸出	
		1	開啟 SV 傳送輸出	
	SET9_4	0	關閉 PV 傳送輸出	
		1	開啟 PV 傳送輸出	

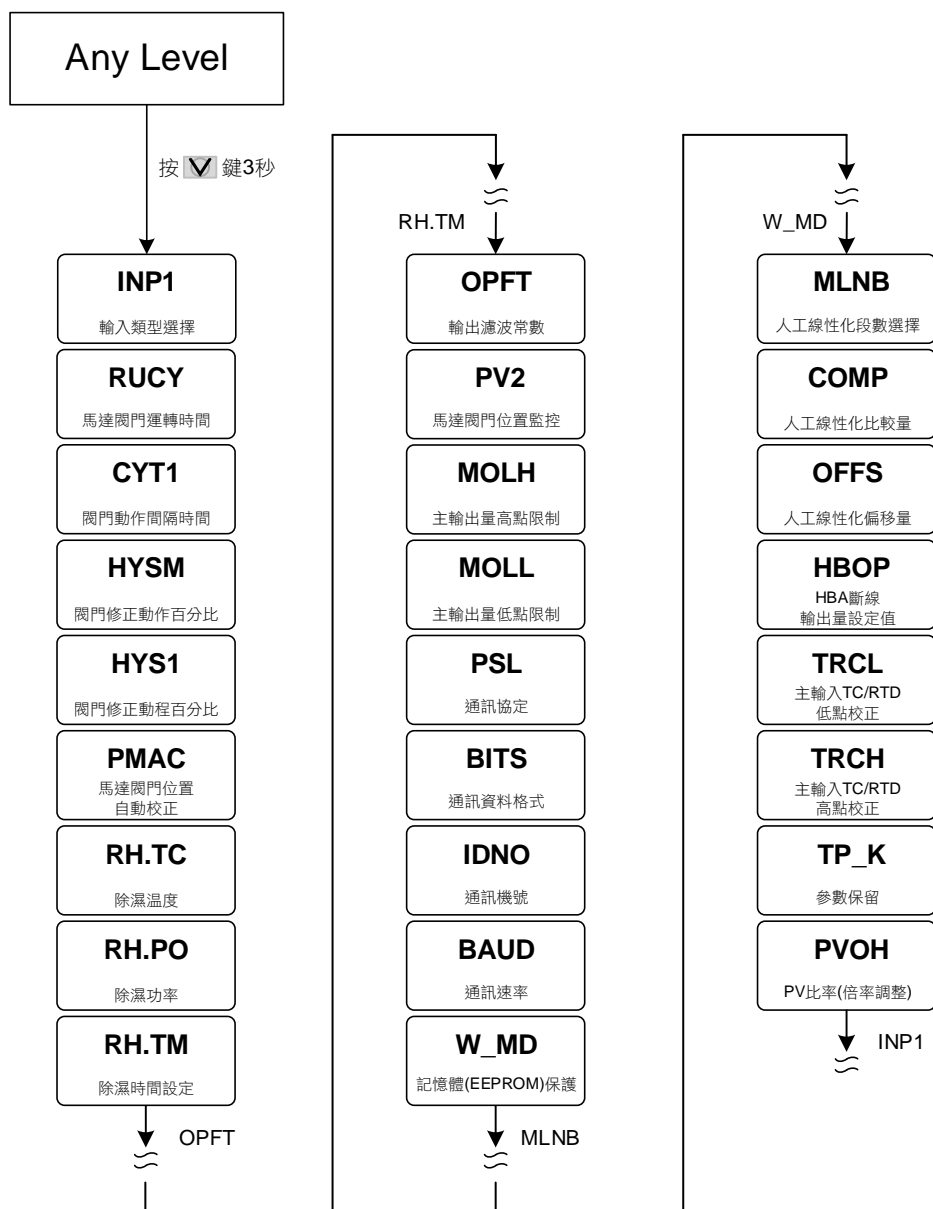
5E20	SET0_1	0	TTL 通訊模式選擇(子錶)		
		1	TTL 通訊模式選擇(母錶)		
	SET0_2	0	隱藏	RATE	
		1	顯示	RATE	
	SET0_3	0	關閉遙控輸入(remote SV)		
		1	啟動遙控輸入(remote SV)		
	SET0_4	0	馬達閥門關閉使用 b 接點(預設)		
		1	馬達閥門關閉使用 a 接點		

9.13 快捷參數操作

FY/FA 控制器提供一快捷操作模式，方便使用者快速存取通訊群組、可程式群組、閥門群組內的相關參數

進入快捷層：於任意階層內按下降鍵 3 秒

離開快捷層：於快捷層內按下降鍵 3 秒



9.14 快捷參數

參數	LED 顯示	內容	範圍		初始值	顯示/隱藏
			最大值	最小值		
INP1		輸入類型選擇，詳細請參考章節 3 輸入類別一覽表 ，修改此參數會將以下參數重置 USPL / LSPL	AN4	K1	K1	---
RUCY		馬達閥門運轉時間 時間單位: 秒 詳細說明請參考章節 10.6	150	5	5	OUTY = 2 或 3
CYT1		馬達閥門動作間隔時間 時間單位: 秒	10	0	5	OUTY = 2 或 3
HYSM		馬達閥門修正動作百分比 單位: %	5.0	0.0	1.0	OUTY = 2 或 3
HYS1		馬達閥門修正動程百分比 單位: %	HYSM	0.0	0.5	OUTY = 2 或 3

9.14 快捷參數

參數	LED 顯示	內容	範圍		初始值	顯示/隱藏
			最大值	最小值		
PMAC		馬達閥門位置自動校正 0: OFF 停止閥門自動校正 1: ON 啟動閥門自動校正 2: E_PB 閥門位置由外部按鈕決定	E_PB	OFF	OFF	OUTY=2
RH.TC		除濕溫度 若 PV 低於除濕溫度，操作量會以除濕功率來輸出 詳細說明請參考章節 10.5	200.0	0.0	125.0	---
RH.PO		除濕功率 0: OFF 不使用除濕功能 其它值: 0.1~100.0 低於除濕溫度的操作量 詳細說明請參考章節 10.5	100.0	OFF	OFF	---
RH.TM		除濕時間 時間格式: 分.秒	99.59	0.00	15.00	---
OPFT		輸出濾波常數 數值越小輸出反應越靈敏	10.00	0.10	2.00	---
PV2		馬達閥門位置監控	100.0	0.0	---	OUTY=2 & SET7.1
MOLH		主輸出操作量高點限制 當 PID 增益>MOLH 時會以 MOLH 的值做為輸出量	100.0	0.0	100.0	---
MOLL		主輸出操作量低點限制 當 PID 增益<MOLL 時會以 MOLL 的值做為輸出量	100.0	0.0	0.0	---
PSL		通訊協定 0: TAIE 1: RTU 詳細說明請參考通訊操作手冊	RTU	TAIE	RTU	SET5.4
BITS		通訊資料格式 0: O_81 (parity bit=odd, stop bit=1) 1: O_82 (parity bit=odd, stop bit=2) 2: E_81 (parity bit=even, stop bit=1) 3: E_82 (parity bit=even, stop bit=2) 4: N_81 (parity bit=none, stop bit=1) 5: N_82 (parity bit=none, stop bit=2)	N_82	O_81	O_81	SET5.4
IDNO		通訊機號	254	0	1	SET5.4
BAUD		通訊速率(鮑率) 0: 24(2400) 1: 48(4800) 2: 96(9600) 3: 192(19200) 4: 384(38400) 5: 576(57600) 6: 1152(115200) bps	1152	24	384	SET5.4
W_MD		記憶體(EEPROM)保護致能 0: OFF 通訊寫入只寫 CPU RAM 1: ON 通訊寫入同時寫 CPU RAM 和 EEPROM ※ 此參數僅可由手動設定，不可由通訊修改	ON	OFF	ON	SET5.4
MLNB		人工線性化段數選擇 TRIP: 脫離人工線性化參數設定 1~10: 人工線性化段數設定 詳細說明請參考章節 10.10	10	TRIP	TRIP	SET8.4

9.14 快捷參數

參數	LED 顯示	內容	範圍		初始值	顯示/隱藏
			最大值	最小值		
COMP	<i>COMP</i>	人工線性化比較量	USPL	LSPL	LSPL	SET8.4
OFFS	<i>OFFS</i>	人工線性化偏移量	150.0	-150.0	0.0	SET8.4
HBOP	<i>HBOP</i>	HBA 斷線輸出量設定值	100.0	0.0	90.0	INP2=4 & ALD1=9
TRCL	<i>TRCL</i>	主輸入 TC/RTD 低點校正	9999	0	0	SET2.2
TRCH	<i>TRCH</i>	主輸入 TC/RTD 高點校正	7FFF	0	5FFF	SET2.2
TP_K	<i>TP_K</i>	參數保留	100.0	10.0	15.0	PROG = ON
PVOH	<i>PVOH</i>	PV 比率(倍率調整) $PV = PV \times (PVOH / 5000) + PVOS$	9999	0	5000	SET6.2

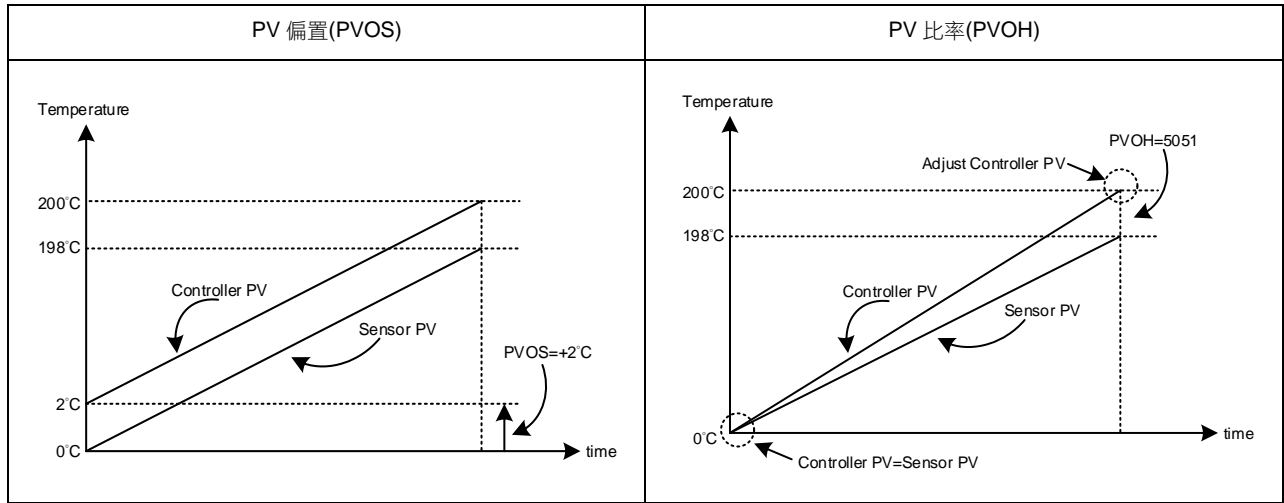
10. 功能說明

10.1 PV 補償

概述

FY/FA 系列控制器於校正輸入方面提供 2 種方式，PV 偏置(PVOS)與 PV 比率(PVOH)，用以校正控制器與傳感器間的偏差或控制器間的 PV 差異。

功能示意圖



相關參數

參數	LED 顯示	內容	範圍		初始值	階層	顯示/隱藏
			最大值	最小值			
PVOS	<i>PVOS</i>	PV 偏置(零點調整) $PV = PV \times (PVOH / 5000) + PVOS$	199.9	-199.9	0	Level 3	SET6.2
PVOH	<i>PVOH</i>	PV 比率(倍率調整) $PV = PV \times (PVOH / 5000) + PVOS$	9999	0	5000	快捷	SET6.2

範例 1

以 PV 偏置(PVOS)進行補正：

用兩台控制器測定了相同種類負載的溫度時，根據傳感器各自的特性量測值分別顯示為

Controller A : 200°C Controller B : 195°C

顯示如上時，Controller B 以 PV 偏置(PVOS)進行補正，需在 PVOS 參數值加以+5°C 的補正值，顯示值將變為 200°C，和 Controller A 一致，但 0°C 時 Controller B 會顯示為 5°C。

參數設定

Level	參數名稱	參數設定值	說明
4	SET6.2	1	顯示 PVOS / PVOH
3	PVOS	5	將 PV 補正+5°C
快捷	PVOH	5000	PV 比率無調整

範例 2

以 PV 比率(PVOH)進行補正：

用兩台控制器測定了相同種類負載的溫度時，根據傳感器各自的特性量測值分別顯示為

Controller A : 200°C Controller B : 195°C

顯示如上時，若 Controller B 以 PV 比率(PVOH)進行補正，則在 PVOH 參數值調整至顯示為 200°C 為止，和 Controller A 一致，0°C 時 Controller B 會顯示為 0°C。

參數設定

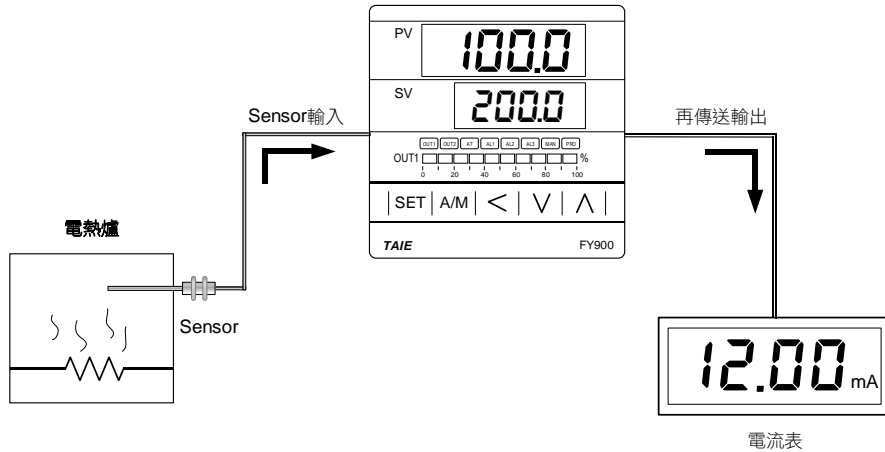
Level	參數名稱	參數設定值	說明
4	SET6.2	1	顯示 PVOS / PVOH
3	PVOS	0	PV 偏置無調整
快捷	PVOH	5129	PV 比率=(5129/5000)=1.0258

10.2 再傳送(Transmission)說明

概述

FY/FA 系列控制器再傳送功能可將 SV 或 PV 的數位值，以類比信號方式根據設定好的範圍傳送至外部設備 (EX: PLC AI 模組、變頻器等)。再傳送輸出信號可選擇: 4~20mA, 0~20mA, 0~5V, 0~10V, 1~5V, 2~10V

功能示意圖



相關參數

參數	LED 顯示	內容	範圍		初始值	階層	顯示/隱藏
			最大值	最小值			
SET9.3	SEEE	0: 關閉再傳送輸出 1: SV 傳送輸出	1	0	0	Level 4	---
SET9.4	SEEE	0: 關閉再傳送輸出 1: PV 傳送輸出	1	0	0	Level 4	---
CLO3	CL03	再傳送輸出低點校正	9999	0	0	Level 3	SET5.2
CHO3	CH03	再傳送輸出高點校正	9999	0	3600	Level 3	SET5.2

範例

假設輸入範圍(LSPL & USPL 設定)=-50.0~600.0

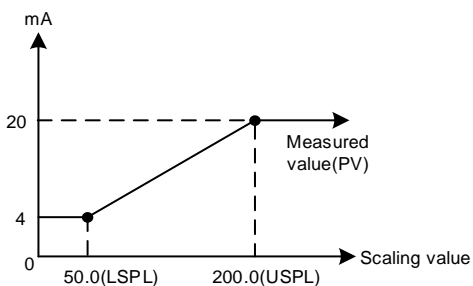
當 PV 值在-50.0~600.0 之間，再傳送信號依據 PV 值，呈現線性輸出類比信號

當 PV 值小於-50.0 時，再傳送信號保持為 4mA

當 PV 值大於 600.0 時，再傳送信號保持為 20mA

參數設定

Level	參數名稱	參數設定值	說明
3	SET9.4	1	再傳送 PV 程序值
3	CLO3	3133	再傳送信號低點校正值(每台校正參數皆不同)
3	CHO3	3508	再傳送信號高點校正值(每台校正參數皆不同)



注意事項

- 欲訂購 TRS 功能請先確認再傳送輸出信號類別以及再傳送信號範圍
- 使用者可依據參數 SET9.3 和 SET9.4 來選擇欲傳送的信號源，出廠預設為再傳送 PV 模式
- CLO3 & CHO3 為再傳送信號之校正參數，出廠前已校正完畢，請勿更動此參數值
- 使用者只需設定 SET9.3 或 SET9.4，其餘參數出廠前已校正完畢，請勿任意更動參數值

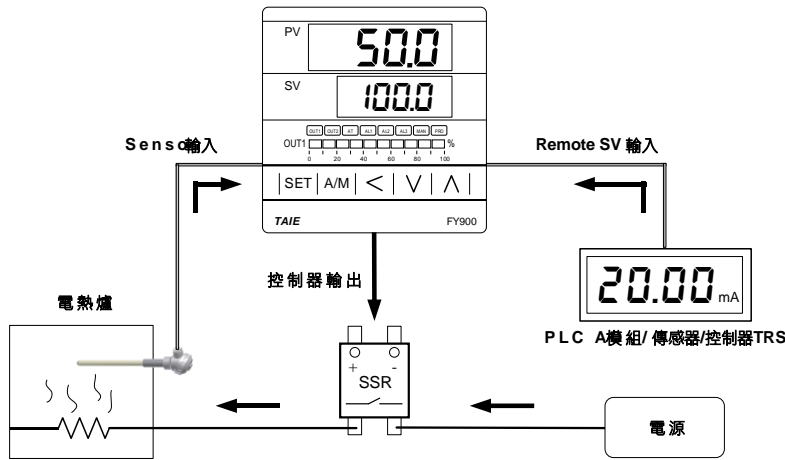
10.3 遙控輸入(Remote SV)說明

概述

Remote SV 的功能為外部設備(EX : PLC AO 模組、傳送器)所產生的類比信號(4~20mA 或 0~10V)輸入至控制器的 Remote SV 端子,藉由預先設定好的範圍來改變 SV 值的大小。

Remote SV 信號可選擇 : 4~20mA, 0~20mA, 0~5V, 0~10 V, 1~5 V, 2~10V

功能示意圖



相關參數

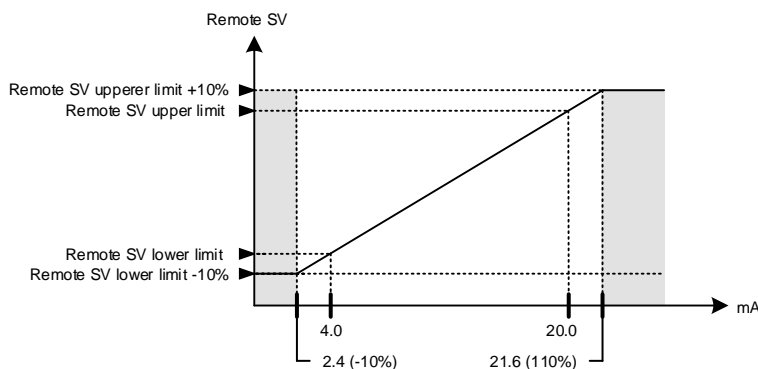
參數	LED 顯示	內容	範圍		初始值	階層	顯示/隱藏
			最大值	最小值			
SET0.3	SEED	0: 關閉遙控輸入 1: 啟動遙控輸入	1	0	0	Level 4	---
INP2	INP2	第二組輸入信號類型選擇 0: 無 1: 10~50mV/ 4~20mA/ 1~5V/ 2~10V (remote SV 使用) 2: 0~50mV/ 0~20mA/ 0~5V/ 0~10V (remote SV 使用) 3: 閥門電位計回授 4: CT 電流輸入	4	0	0	Level 4	---
ANL2	ANL2	副輸入線性類比信號低點校正	9999	-1999	0	Level 3	SET2.4
ANH2	ANH2	副輸入線性類比信號高點校正 (十六進位表示)	0x7FFF	0x0000	0x5FFF	Level 3	SET2.4

範例

假設輸入信號為 K1, 其範圍=-50.0~600.0, 當一外部類比信號輸入至 Remote SV 端子時該信號會依據範圍呈現線性顯示於 SV 參數

當信號輸入值小於 2.4 mA 時, PV 位置顯示 nnn2, 表示 Remote SV 的信號低於下限值

當信號輸入值大於 21.6 mA 時, PV 位置顯示 uuu2, 表示 Remote SV 的信號高於上限值



參數設定

Level	參數名稱	參數設定值	說明
4	SET0.3	1	啟動 Remote SV 功能
4	INP2	1	Remote SV 輸入信號為 4~20mA
3	ANL2	744	Remote SV 信號低點校正值(每台校正參數皆不同)
3	ANH2	0x657C	Remote SV 信號高點校正值(每台校正參數皆不同)

注意事項

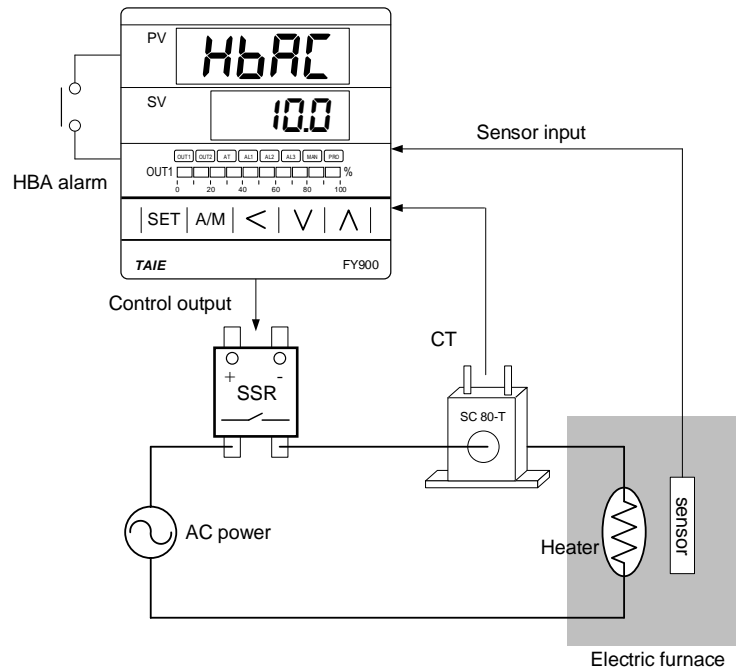
1. 欲訂購 Remote SV 功能請先確認信號類別以及 Remote SV 輸入範圍
2. 修改參數 INP1 & UNIT 會重置輸入範圍
3. ANL2 & ANH2 為 Remote SV 的校正參數，出廠前已校正完畢，請勿任意更動此參數值

10.4 加熱器斷線警報(HBA)說明

概述

HBA (Heater-Break-Alarm) 功能為量測加熱器電流並將量測到的電流值顯示在參數 HBAC 上，可隨時監控加熱器狀態，當檢知到加熱器斷線或加熱器電流異常減少時，可即時輸出一個警報訊息來通知使用者。

功能示意圖



相關參數

參數	LED 顯示	內容	範圍		初始值	階層	顯示/隱藏
			最大值	最小值			
*HBAC	<i>HbAC</i>	HBA 斷線電流設定值 上顯示器顯示電流值 下顯示器顯示斷線電流設定值 單位: 安培(A)	100.0	0.0	1.0	Level 1	INP2=4 & ALD1=9
HBOP	<i>HbOP</i>	HBA 斷線輸出量設定值	100.0	0.0	90.0	快捷	INP2=4 & ALD1=9

*當設定 ALD1=9 和 INP2=4 時，原本的 AL1 會變成 HBAC 顯示

HBA 動作條件

1. 加熱器電流小於 HBAC 的設定值
2. OUT1 的輸出量超過 HBOP 的設定值
3. 上列 1 & 2 的條件都成立並持續超過 20 秒

參數設定

Level	參數名稱	參數設定值	說明
1	HBAC	1.0	HBA 動作電流設定值(單位 : A)
快捷	HBOP	90.0	當輸出量超過 90.0%時，HBA 條件(2)成立
4	INP2	4	CT 電流輸入
3	ALD1	9	HBA 警報
3	ANL2	-12	電流低點校正值(每台校正參數皆不同)
3	ANH2	0x4527	電流高點校正值(每台校正參數皆不同)

範例

以 SSR 為控制元件的加熱系統，設定 HBAC= 1.0

- 當加熱器斷線時參數 HBAC 的 PV 位置顯示 0.0
→加熱器電流小於 HBAC=1.0 的設定值，此時滿足動作條件 1。
- 當加熱器斷線時加熱器不再加熱，PV 值與 SV 值的差距會越來越大
→OUT1 的輸出量也越來越大，最終會超過 90%(HBOP 設定值)，此時滿足動作條件 2。
- 當 1 & 2 的條件都成立並持續超過 20 秒警報 1 就會動作。

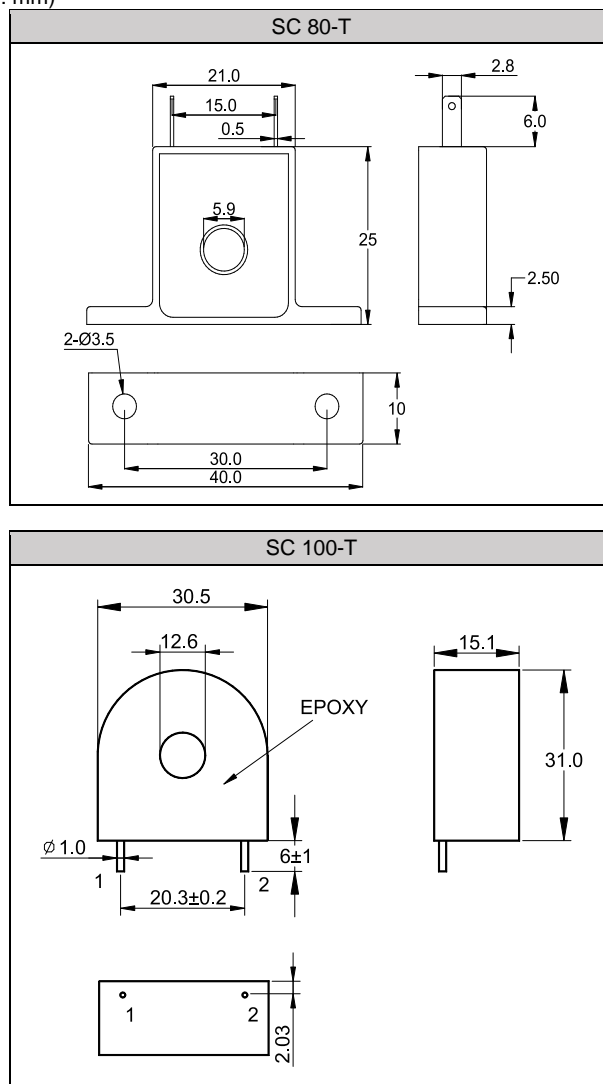
注意事項

- FY/FA 系列控制器之 HBA 功能可以當一般電流顯示器使用，可正確量測由 RELAY 或 SSR 為控制輸出的加熱系統負載電流，如果用在線性信號(mA 或 V)為控制輸出的加熱系統上(控制電力調整器)，當相位切割時量測到的電流會有誤差
- ANL2 & ANH2 為電流信號校正參數，出廠前已校正完畢，請勿更動此參數值
- 使用者只需設定 HBAC 與 HBOP 這兩個參數，其餘參數出廠前已校正完畢，請勿任意更動參數值
- HBA 警報可掛載在警報 1 或警報 2，出廠預設是在警報 1
- CT 有兩種規格 SC 80-T & SC 100-T，請先查詢負載導線的線徑再指定所需的 CT

CT 規格

Item	Specifications	
Model number	SC 80-T	SC 100-T
Turns Ratio	800:1	1000:1
Max. continuous current	80A	100A
Accuracy	3%	5%
Aperture	5.9mm	12.6mm
Dielectric Withstanding Voltage(Hi-pot)	2500Vrms / 1 minute	4000Vrms / 1 minute
Vibration resistance	50 HZ, 98 m/s ²	
Weight	Approx. 12 g	Approx. 30 g

Dimensions (UNIT : mm)

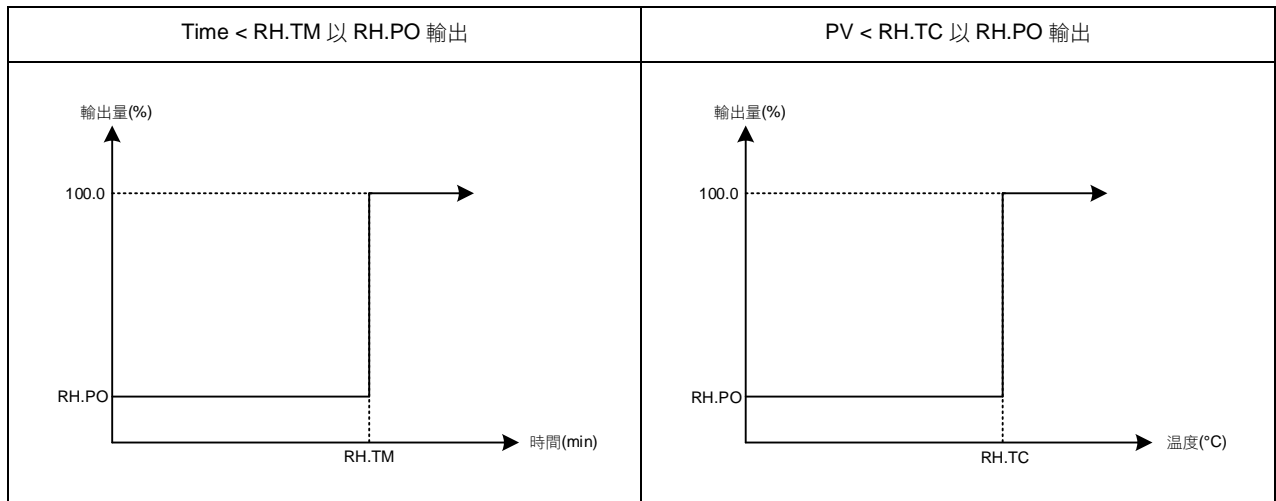


10.5 除濕功能說明

概述

FY/FA 控制器提供除濕功以保護加熱器，開機時以小功率對加熱器進行除濕，當除濕完畢才會對加熱器輸出正常功率

功能示意圖



相關參數

參數	LED 顯示	內容	範圍		初始值	階層	顯示/隱藏
			最大值	最小值			
RH.TC		除濕溫度 若 PV 低於除濕溫度，操作量會以除濕功率來輸出	200.0	0.0	125.0	快捷	---
RH.PO		除濕功率 0 : OFF 不使用除濕功能 其他值 : 0.1~100.0 低於除濕溫度的操作量	100.0	OFF	OFF	快捷	---
RH.TM		除濕時間 時間格式 : 分.秒	COTI	0.00	15.00	快捷	---

範例說明

控制器開機後當 PV 未達 50°C 時以 20% 的操作量來輸出，當時間超過 15 分鐘或 PV 大於 50°C，控制器才會以正常的 PID 增益來輸出。

參數設定

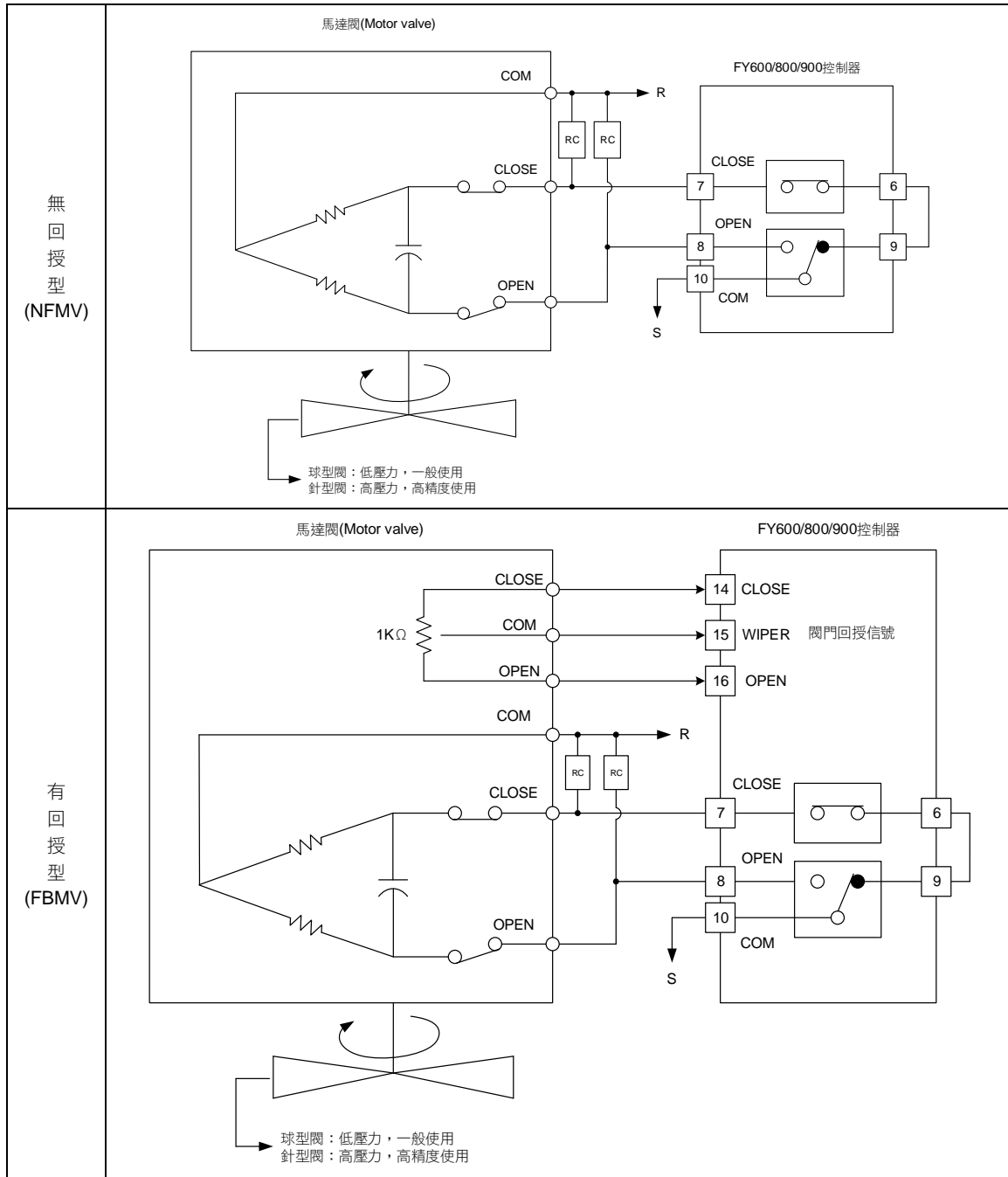
Level	參數名稱	參數設定值	說明
1	SV	100.0	目標溫度
快捷	RH.TC	50.0	PV 低於此溫度執行除濕功能
快捷	RH.PO	20.0	執行除濕功能時 20% 的操作量輸出
快捷	RH.TM	15.00	除濕功能執行 15 分鐘

10.6 馬達閥控制(Motor valve)說明

概述

FY/FA 控制器的馬達閥控制是將控制輸出值轉換為電動閥控制信號，使得流體流量可變，以達到對控制對象進行溫度控制之目的。

功能示意圖



功能說明

有開度回授電阻輸入時

1. 可自動校正閥門位置
2. 可以手動設定閥門開度
3. 當控制器檢測到回授電阻斷線時會自動切換到無回授控制模式
4. 可以設定閥門開度的上下限值

無開度回授電阻輸入時

1. 可用參數 OUTL(操作量高點限制) 來限制電動閥的最大功率相對開閥度
2. 手動模式時可由上升鍵/下降鍵進行開度調整

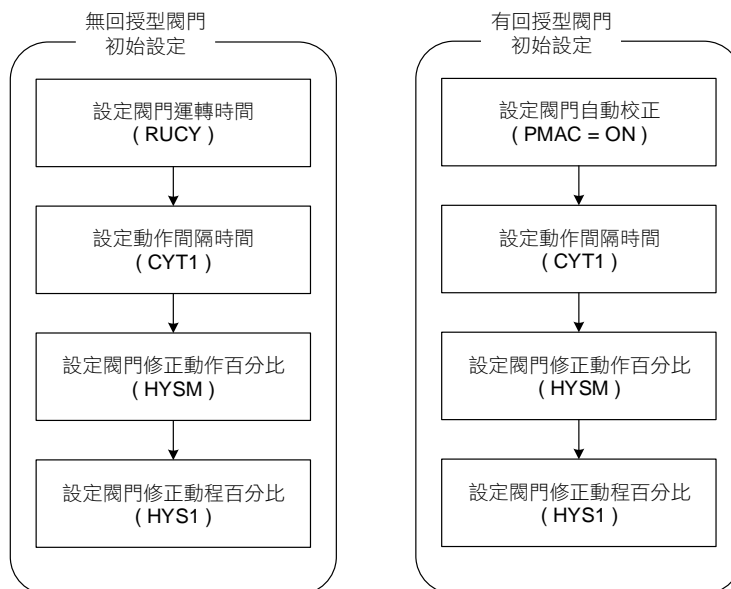
手動增加輸出量時：當按上升鍵增加輸出量時電動閥會往開側輸出，輸出完畢後會停止，保持當前的開度狀態

手動減少輸出量時：當按下降鍵減少輸出量時電動閥會往閉側輸出，輸出完畢後會停止，保持當前的開度狀態

相關參數

參數	LED 顯示	內容	範圍		初始值	階層	顯示/隱藏
			最大值	最小值			
PV2		馬達閥門位置監控	100.0	0.0	---	快捷	OUTY=2 & SET7.1
OUTY		輸出模式設定 0: 單輸出 1: 雙輸出 2: 六線式比例馬達閥 3: 三線式比例馬達閥 4: 單相相位控制	4	0	0	Level 4	---
INP2		第二組輸入信號類型選擇 0: 無 1: 10~50mV/ 4~20mA/ 1~5V/ 2~10V (remote SV 使用) 2: 0~50mV/ 0~20mA/ 0~5V/ 0~10V (remote SV 使用) 3: 閥門電位計回授 4: CT 電流輸入	4	0	0	Level 4	---
PMAC		馬達閥門位置自動校正 0: OFF 停止閥門自動校正 1: ON 啟動閥門自動校正 2: E_PB 閥門位置由外部按鈕決定	E_PB	OFF	OFF	快捷	OUTY=2
RUCY		馬達閥門運轉時間 時間單位: 秒	150	5	5	快捷	OUTY = 2 或 3
CYT1		馬達閥門動作間隔時間 時間單位: 秒	10	1	5	快捷	OUTY = 2 或 3
HYSM		馬達閥門修正動作百分比 單位: %	5.0	0.0	1.0	快捷	OUTY = 2 或 3
HYS1		馬達閥門修正動程百分比 單位: %	HYSM	0	0.5	快捷	OUTY = 2 或 3

閥門控制執行前的初始設定



1. 設定閥門自動校正

參數名稱	LED 顯示	參數說明	參數初始值	參數階層
PMAC		馬達閥門位置自動校正 0: OFF 停止閥門自動校正 1: ON 啟動閥門自動校正 2: E_PB 閥門位置由外部按鈕決定	OFF	快捷

將 PMAC 設為 ON 後閥門先全閉再全開，校正結束後 PMAC 會自動恢復成 OFF，控制器會自動計算閥門運轉時間、最低開閥位置(-1%)以及最高開閥位置(101%)，執行閥門自動校正時會將閥門全開，請先確認燃料是在關閉的狀態

2. 設定閥門運轉時間

參數名稱	LED 顯示	參數說明	參數初始值	參數階層
RUCY		馬達閥門運轉時間 時間單位: 秒	5	快捷

閥門從全關到全開的運轉秒數，設定此參數時需實測或參照馬達閥銘牌上的規格，使用於無回授型閥門，請務必設定此參數，使用於回授型閥門執行過自動校正後控制器會自動設定此參數

3. 設定動作間隔時間

參數名稱	LED 顯示	參數說明	參數初始值	參數階層
CYT1		馬達閥門動作間隔時間 時間單位: 秒	5	快捷

開閥(OUT1)或是關閥(OUT2)的動作間隔時間

EX1：設定 CYT1=5，若此次閥門動作執行完畢後，控制器計算出需關閥 2 秒，會延遲 5 秒後再執行此動作

EX2：設定 CYT1=7，若此次閥門動作執行完畢後，控制器計算出需開閥 2 秒，會延遲 7 秒後再執行此動作

4. 設定閥門修正動作百分比

參數名稱	LED 顯示	參數說明	參數初始值	參數階層
HYSM		馬達閥門修正動作百分比 單位: %	1.0	快捷

當閥門誤差累計到 HYSM 的設定值時控制器就會對閥門進行修正

EX1：設定 HYSM =0.5，當誤差累計到 0.5%時控制器就會驅動閥門以消除此誤差

EX2：設定 HYSM =1.0，當誤差累計到 1.0%時控制器就會驅動閥門以消除此誤差

此參數設定值越小閥門動作越頻繁，控制也會越精準，但也會影響閥門壽命，適當的 HYSM 設定值可減少閥門動作頻率以保護閥門壽命

5. 設定閥門修正動程百分比

參數名稱	LED 顯示	參數說明	參數初始值	參數階層
HYS1		馬達閥門修正動程百分比 單位: %	0.5	快捷

當閥門誤差累計到 HYSM 的設定值時控制器就會驅動閥門來消除 HYS1 的設定值

EX1：設定 HYSM =0.5，HYS1 =0.3，當誤差累計到 0.5%時控制器就會驅動閥門消除 0.3%的誤差

EX2：設定 HYSM =1.0，HYS1 =0.5，當誤差累計到 1.0%時控制器就會驅動閥門消除 0.5%的誤差

6. 在有開度回授電阻時限制閥門開度的上下限

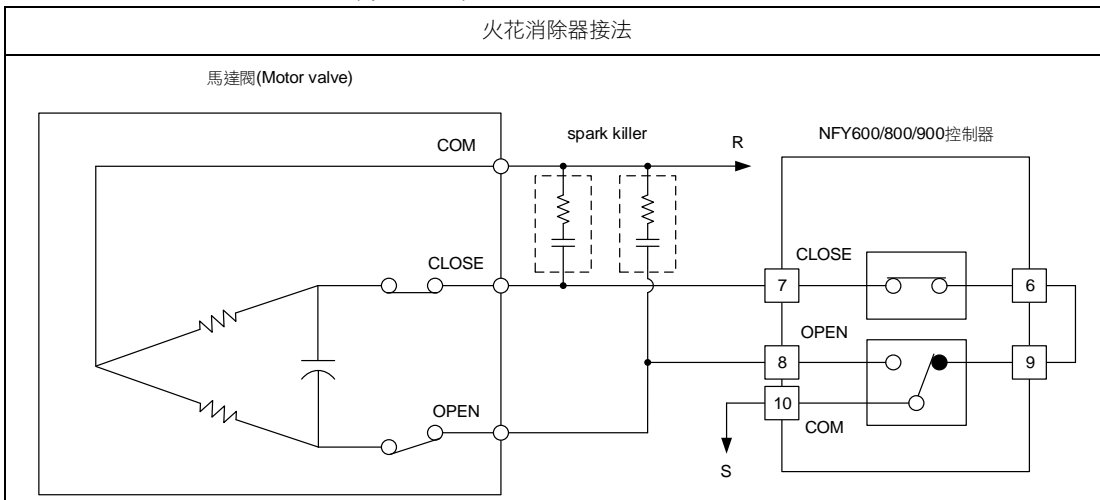
參數名稱	LED 顯示	參數說明	參數初始值	參數階層
MOLL		閥門最低開度限制	0.0	快捷
MOLH		閥門最高開度限制	100.0	快捷

EX1：若想在有開度回授型閥門限制最小開度為全開度的 20%，可設定 MOLL=20.0

EX2：若想在有開度回授型閥門限制最大開度為全開度的 80%，可設定 MOLH=80.0

注意事項

1. 回授型閥門在做完自動校正後最低閥門位置和最高閥門位置分別寫入 ANL2 & ANH2
2. 執行閥門自動校正時(PMAC=ON)，請先確認燃料是在關閉的狀態
3. 控制器檢測到回授電阻斷線時會自動切換到無回授控制模式，且於 PV 位置出現"PMER"之訊息，修改 SV 即可讓此訊息不再出現，但是當電源重置後此訊息會持續顯示，此用意為提醒使用者閥門回授電阻已故障，若要解除可將 OUTY 設定為 4，使用無回授電阻模式來控制閥門
4. 若要將執行過自動校正的控制器用在其他的閥門系統時請先將 PMAC 設為 ON 後再切回 OFF，此時控制器會將校正參數恢復為出廠值(ANL2=0 ANH2=1388)，須經過此步驟才可使用於其他的閥門系統，否則會顯示錯誤訊息"PMER"
5. 建議於馬達線圈處加裝火花消除器(spark killer)以延長繼電器使用壽命



10.7 單段升溫+持溫計時(RAMP & SOAK)

概述

FY/FA 控制器提供單一段升溫與持溫計時功能，開機完成後 5 秒 SV 根據 RAMP 的設定值開始遞增，當滿足持溫條件後控制器會根據 SOAK 的設定值來執行持溫計時，持溫計時時間執行完畢，警報會根據 ALDX 設定模式來驅動或停止警報

相關參數

參數	LED 顯示	內容	範圍		初始值	階層	顯示/隱藏
			最大值	最小值			
SOAK (AL1)		第一組警報持溫時間 時間格式: 小時.分	99.59	0.00	0.10	Level 1	ALD1=10 or ALD1=19
SOAK (AL2)		第二組警報持溫時間 時間格式: 小時.分	99.59	0.00	0.10	Level 1	ALD2=10 or ALD2=19
SOAK (AL3)		第三組警報持溫時間 時間格式: 小時.分	99.59	0.00	0.10	Level 1	ALD3=10
RAMP (AL3)		升降溫斜率 SV 每分鐘的變化量 格式: -19.99~99.99 °C/分	99.99	-19.99	99.99	Level 1	ALD3=9

- ※ 當 ALD1=10 或 19 時，原本的 AL1 會變成 SOAK 顯示
- 當 ALD2=10 或 19 時，原本的 AL2 會變成 SOAK 顯示
- 當 ALD3=10 時，原本的 AL3 會變成 SOAK 顯示
- 當 ALD3=9 時，原本的 AL3 會變成 RAMP 顯示

參數	設定值	內容
ALDX	10 (持溫計時 A)	電源啟動後，警報 ON 當 PV≥SV 持溫計時開始，計時完畢警報 OFF 並結束控制輸出 (於此模式中時間格式固定為“小時.分”)
	19 (持溫計時 B)	電源啟動後，警報 OFF 當 PV≥SV 持溫計時開始，計時完畢警報 ON 並持續控制輸出 (於此模式中時間格式固定為“小時.分”)

X: 1 / 2 (可於警報 1 或警報 2 做持溫計時)

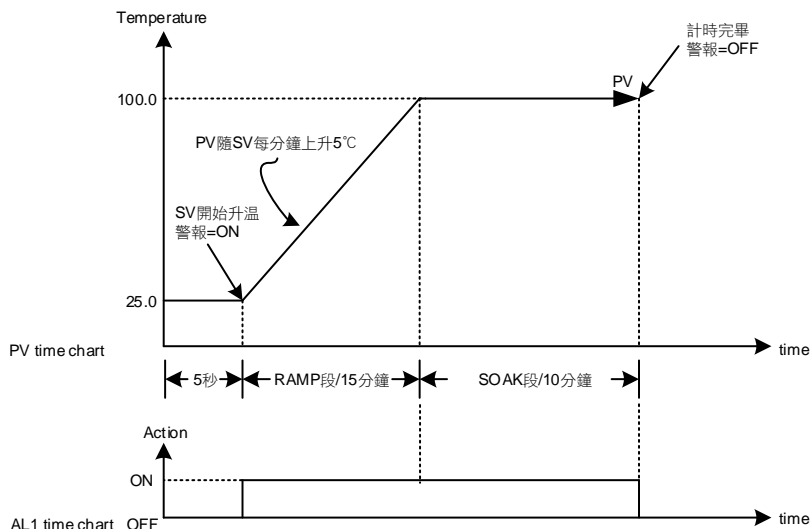
範例(1)

單段升溫+持溫計時 A (ALD3=9 + ALD1=10)

系統啟動此時警報 ON，SV 每分鐘上升 5.00°C，當 PV 到達 100°C 後開始持溫 10 分鐘，持溫完畢後關閉輸出與警報 OFF

參數設定

Level	參數名稱	參數設定值	說明
1	SV	100.0	目標溫度值
4	SET2.1	1	顯示 AL3
4	SET4.1	1	顯示 ALD3
3	ALD1	10	使用警報 1 作為持溫警報
3	ALD3	9	開啟 RAMP 功能
1	SOAK(AL1)	0.10	持溫 10 分鐘
1	RAMP(AL3)	5.00	每 1 分鐘上升 5.00°C

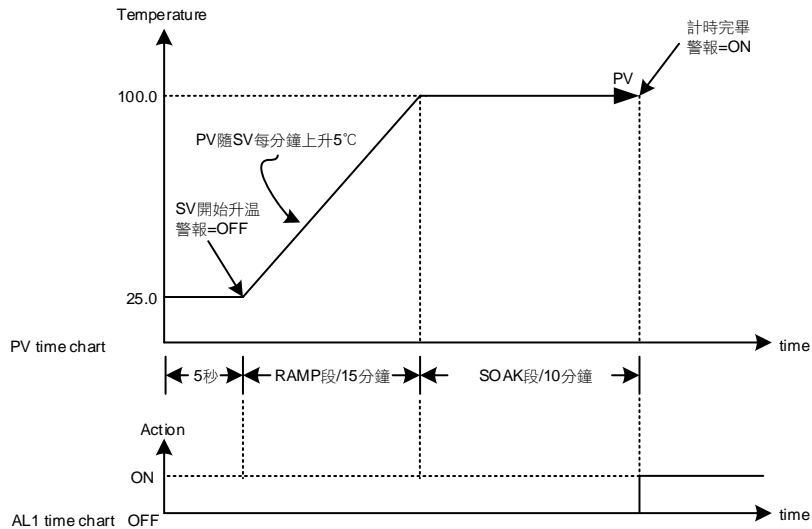


範例(2)

單段升溫+持溫計時 B (ALD3=9 + ALD1=19)

系統啟動此時警報 OFF，SV 每分鐘上升 5.00°C，當 PV 到達 100°C 後開始持溫 10 分鐘，持溫完畢後警報 ON 且持續輸出參數設定

Level	參數名稱	參數設定值	說明
1	SV	100.0	目標溫度值
4	SET2.1	1	顯示 AL3
4	SET4.1	1	顯示 ALD3
3	ALD1	19	使用警報 1 作為持溫警報
3	ALD3	9	開啟 RAMP 功能
1	SOAK(AL1)	0.10	持溫 10 分鐘
1	RAMP(AL3)	5.00	每 1 分鐘上升 5.00°C



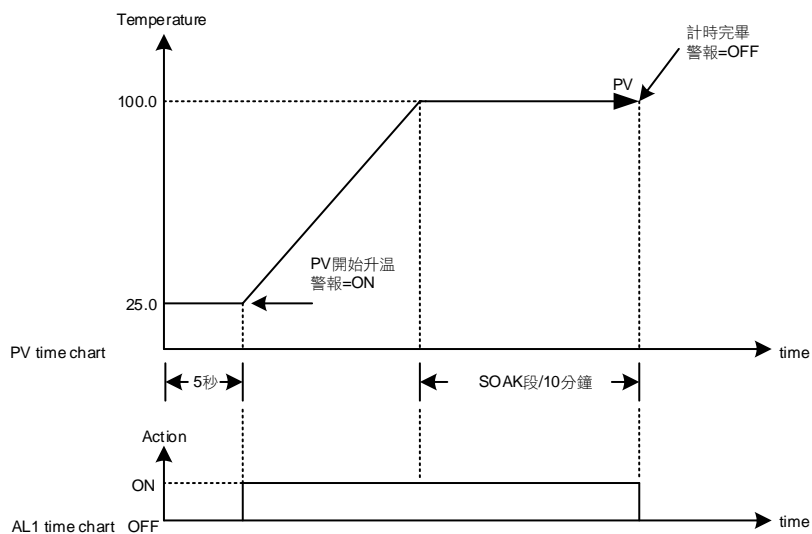
範例(3)

僅使用持溫計時 A (ALD1=10)

系統啟動此時警報 ON，直接將 PV 控制在 100°C，當 PV 到達 100°C 後開始持溫 10 分鐘，持溫完畢後關閉控制輸出與警報 OFF

參數設定

Level	參數名稱	參數設定值	說明
1	SV	100.0	目標溫度值
3	ALD1	10	使用警報 1 作為持溫警報
1	SOAK(AL1)	00.10	持溫 10 分鐘



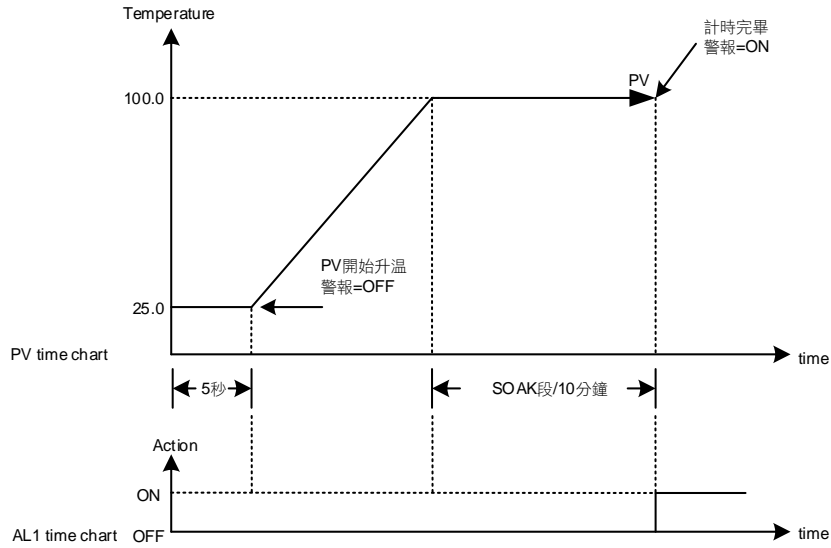
範例(4)

僅使用持溫計時 B (ALD1=19)

系統啟動此時警報 OFF，直接將 PV 控制在 100°C，當 PV 到達 100°C 後開始持溫 10 分鐘，持溫完畢後持續控制輸出與警報 ON

參數設定

Level	參數名稱	參數設定值	說明
1	SV	100.0	目標溫度值
3	ALD1	10	使用警報 1 作為持溫警報
1	SOAK(AL1)	00.10	持溫 10 分鐘

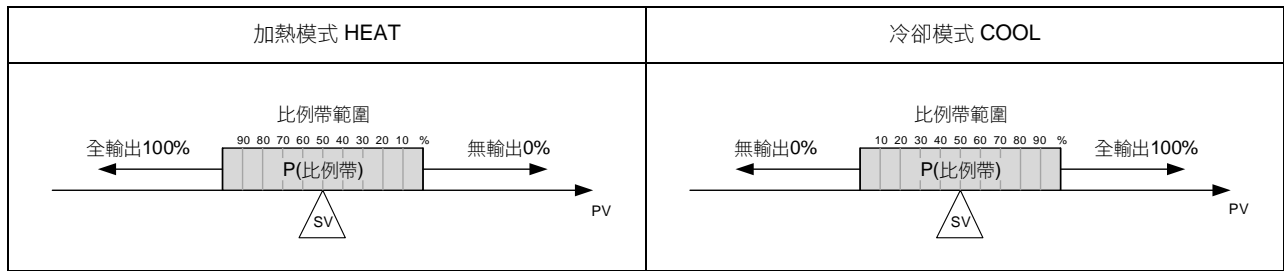


10.8 使用比例控制說明

概述

比例控制是一種最簡單的控制方式。控制器的輸出與輸入誤差信號成比例關係，本章說明相關參數該如何設定

功能示意圖



相關參數

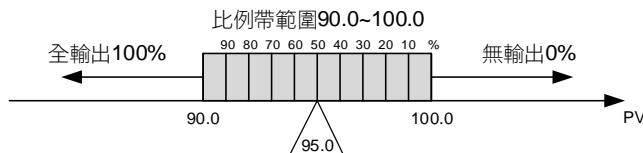
參數	LED 顯示	內容	範圍		初始值	階層	顯示/隱藏
			最大值	最小值			
SV	---	輸入目標設定值	USPL	LSPL	---	Level 1	---
P1		第一組比例帶設定值 0.0 : ON/OFF 控制 其他值: 比例帶設定值	200.0	0.0	3.0	Level 2	---
ODD		控制模式選擇 0 : HEAT (加熱模式) 1 : COOL (冷卻模式)	COOL	HEAT	HEAT	Level 3	SET7.2

設定步驟

1. 模式選擇
2. 決定比例帶範圍
3. 計算 SV 對稱值，對稱值=(比例帶最大值-比例帶最小值) / 2
4. 設定 SV(比例帶中點)，SV=(比例帶最小值+對稱值)
5. 全範圍值=(範圍最大值-範圍最小值)
6. 計算 Error% = (對稱值/全範圍值) x 100
7. 計算 P 值= (Error% x 2)

範例 1

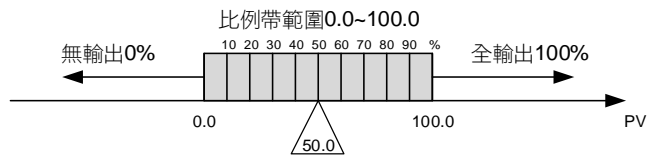
INP1= K1(-50.0~600.0) 當 PV 於 90.0~100.0 範圍內呈現比例輸出，SV=? P=?



1. 模式選擇 ODD= HEAT(加熱模式)
2. 比例帶範圍→ 90.0~100.0
3. 對稱值= (比例帶最大值-比例帶最小值) / 2
→ (100.0 - 90.0) / 2 = 5.0
4. SV= (比例帶最小值+對稱值)
→ 90.0 + 5.0 = 95.0(比例帶中點)
5. 全範圍值= (範圍最大值-範圍最小值)
→ 600.0 - (-50.0) = 650.0
6. Error% = (對稱值/全範圍值) x 100
→ (5.0 / 650.0) x 100 = 0.76923
7. P= (Error% x 2)
→ 0.76923 x 2 = 1.5384(約 1.5)

範例 2

INP1= AN4(0.0~100.0) 當 PV 於 0.0~100.0 範圍內呈現比例輸出，SV= ? P= ?



1. 模式選擇 OUD= COOL(冷卻模式)
2. 比例帶範圍 → 0.0~100.0
3. 對稱值= (比例帶最大值-比例帶最小值) / 2
→ (100.0 - 0.0) / 2 = 50.0
4. SV= (比例帶最小值+對稱值)
→ 0.0 + 50.0 = 50.0(比例帶中點)
5. 全範圍值= (範圍最大值-範圍最小值)
→ 100.0 -(0.0) = 100.0
6. Error% = (對稱值/全範圍值) x 100
→ (50.0 / 100.0) x 100 = 50.0
7. P= (Error% x 2)
→ 50.0 x 2 = 100.0

注意事項

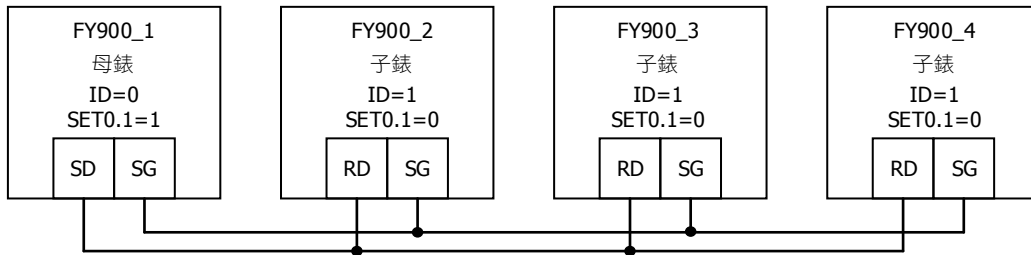
1. 僅使用比例控制時需將 I1 與 D1 值都設為 0
2. 全範圍請參考章節 [3 輸入範圍一覽表](#)
3. 僅使用比例控制最終會存在一穩態誤差

10.9 子母錶通訊

概述

將母錶 SV 以數位方式傳送至所有子錶上的 SV，以達到所有子錶 SV 均可一致之功能

接線圖



相關參數

參數	LED 顯示	內容	範圍		初始值	階層	顯示/隱藏
			最大值	最小值			
RATE		SV 衰減常數 RATE SV=SV x (RATE/9999)	9999	0	9999	Level 1	SET2.1 & SET0.2
PSL		通訊協定 0 : TAIE 1 : RTU 詳細說明請參考通訊操作手冊	RTU	TAIE	TAIE	Level 3	SET5.4
BITS		通訊資料格式 0 : O_81 (parity bit=odd, stop bit=1) 1 : O_82 (parity bit=odd, stop bit=2) 2 : E_81 (parity bit=even, stop bit=1) 3 : E_82 (parity bit=even, stop bit=2) 4 : N_81 (parity bit=none, stop bit=1) 5 : N_82 (parity bit=none, stop bit=2)	N_82	O_81	O_81	Level 3	SET5.4
IDNO		通訊機號	254	0	1	Level 3	SET5.4
BAUD		通訊速率(鮑率) 0 : 24(2400) 1 : 48(4800) 2 : 96(9600) 3 : 192(19200) 4 : 384(38400) 5 : 576(57600) 6 : 1152(115200) bps	1152	24	96	Level 3	SET5.4
SET0.1		0 : TTL 通訊模式選擇(子錶) 1 : TTL 通訊模式選擇(母錶)	1	0	0	Level 4	---
SET0.2		0 : RATE 隱藏 1 : RATE 顯示	1	0	0	Level 4	---

母錶設定步驟

1. 設定 IDNO= 0、PSL= TAIE
2. 設定 BITS= O_81、BAUD= 96
3. 設定 SET0.1= 1
4. 設定 SET0.2= 0
5. 完成以上步驟後，母錶即開始向子錶傳輸 SV

子錶設定步驟

1. 設定 IDNO= 1、PSL= TAIE
2. 設定 BITS= O_81、BAUD= 96
3. 設定 SET0.1= 0
4. 設定 SET0.2= 1
5. 設定 RATE= 9999
6. 完成以上步驟後，子錶即開始接收母錶的 SV

注意事項

1. 加裝子母錶通訊功能後，無法再加裝 RS-485 通訊
2. 子母錶通訊僅可使用在 TAIE 通訊協定(PSL= TAIE)
3. 母錶不使用 RATE 參數，若要衰減子錶接收到的 SV，請調整子錶端的 RATE 參數即可
4. 一台母錶最多可帶 10 台子錶，錶與錶間的配線請勿超過 1 公尺

10.10 人工線性(Piece Linear)輸入補償說明

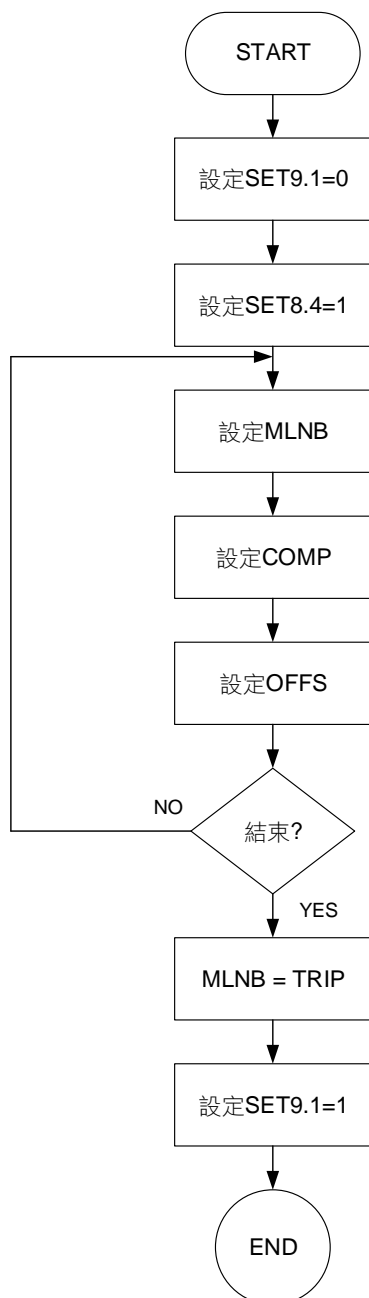
概述

當類比輸入信號源為非線性時，使用者可利用人工線性方式進行補正，非線性信號經過此功能的補正後可呈現線性

相關參數

參數	LED 顯示	內容	範圍		初始值	階層	顯示/隱藏
			最大值	最小值			
MLNB	<i>0000</i>	人工線性化段數選擇 TRIP：脫離人工線性化參數設定 1~10：人工線性段數設定	10	TRIP	TRIP	快捷	SET8.4
COMP	<i>0000</i>	人工線性化比較量	USPL	LSPL	LSPL	快捷	SET8.4
OFFS	<i>0000</i>	人工線性化偏移量	150.0	-150.0	0.0	快捷	SET8.4
SET8.4	<i>5E68</i>	0：MLNB, COMP, OFFS 隱藏 1：MLNB, COMP, OFFS 顯示	1	0	0	Level 4	---
SET9.1	<i>5E69</i>	人工線性化補償功能 0：關閉人工線性補償 1：開啟人工線性補償	1	0	0	Level 4	---

人工線性設定流程圖



設定人工線性段數

參數名稱	LED 顯示	參數說明	參數初始值	參數階層
MLNB		人工線性化段數選擇 TRIP：脫離人工線性化參數設定 1~10：人工線性化段數設定	TRIP	快捷

MLNB 為人工線性化段數選擇，共有 1~10 個設定段數，第一個設定段需符合範圍下限值，最後一個設定段需符合範圍上限值，扣除第一個與最後一個設定段，MLNB 可有 8 個段數提供線性化補償
 當 MLNB ≠ TRIP 會在 MLNB → COMP → OFFS 做循環
 當 MLNB = TRIP 會脫離人工線性化參數循環

設定人工線性比較量

參數名稱	LED 顯示	參數說明	參數初始值	參數階層
COMP		人工線性化比較量	LSPL	快捷

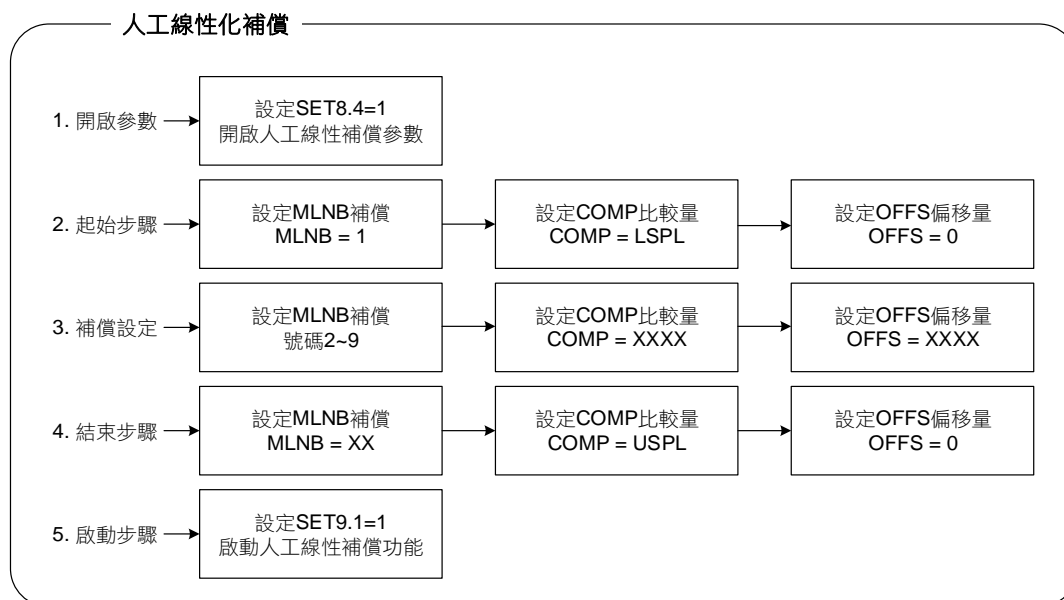
COMP 為需要做補償的數值，也就是說當非線性信號數值顯示在 COMP 的設定值以內時需要去做補償
 第一個 COMP 設定值須等於 LSPL
 最後一個 COMP 設定值須等於 USPL

設定人工線性偏移量

參數名稱	LED 顯示	參數說明	參數初始值	參數階層
OFFS		人工線性化偏移量	0.0	快捷

OFFS 為當非線性數值位於 COMP 的設定值以內時需要補償的為何

功能執行前設定



範例 1

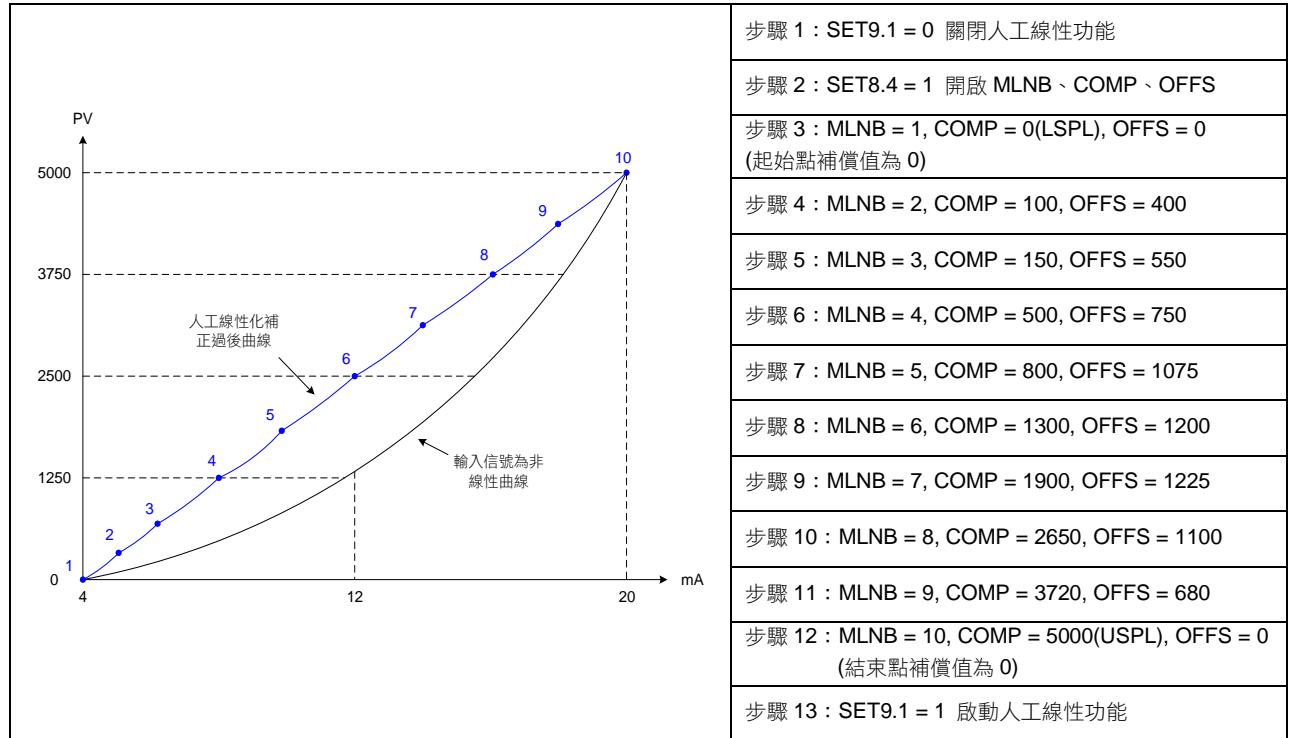
假設一信號源於 320°C 以內為非線性信號，故設定控制器於 3 個溫度點進行補正

- (1) 95°C 時，需補正+5°C
- (2) 185°C 時，需補正+15°C
- (3) 320°C 時，需補正+30°C

- 步驟 1：先設定 SET8.4 = 1 & SET9.1 = 0
- 步驟 2：設定 MLNB = 1，COMP = LSPL，OFFS = 0
- 步驟 3：設定 MLNB = 2，COMP = 95，OFFS = 5
- 步驟 4：設定 MLNB = 3，COMP = 185，OFFS = 15
- 步驟 5：設定 MLNB = 4，COMP = 320，OFFS = 30
- 步驟 6：設定 MLNB = 5，COMP = USPL，OFFS = 0
- 步驟 7：設定 MLNB = TRIP & SET9.1 = 1

範例 2

輸入信號 4~20mA，範圍 0~5000，輸入信號為非線性(如下圖所示)，使用 10 段人工線性化補償



注意事項

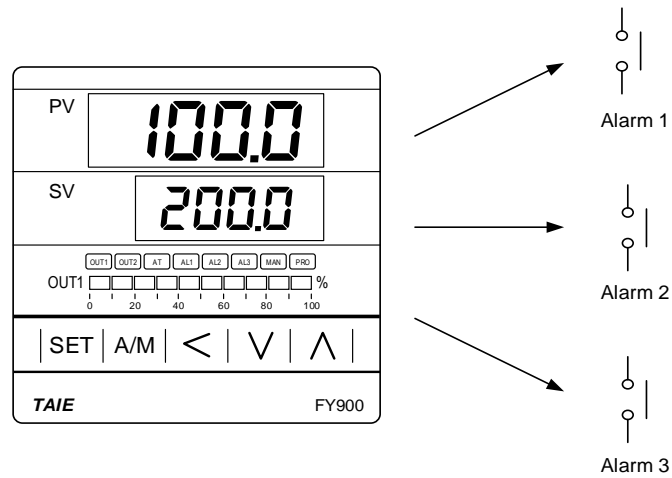
1. 必須在 MLNB, COMP, OFFS 皆設定完成時才可啟動人工線性功能(SET9.1=1)，否則可能造成控制器顯示錯誤訊息
2. 不論補償的段數是多少，第一段的 COMP 需等於 LSPL，最後一段的 COMP 需等於 USPL

11. 警報動作說明

概述

FY/FA 控制器可支援多達三組的警報功能，每組警報有 19 種選項，使用者可根據需求選擇最適合之警報模式來做程序上的保護或應用。

功能示意圖



參數設定

參數	LED 顯示	內容	範圍		初始值	階層	顯示/隱藏
			最大值	最小值			
AL1	AL1	第一組警報設定值	9999	-1999	1.0	Level 1	SET1.3
AL2	AL2	第二組警報設定值	9999	-1999	1.0	Level 1	SET1.4
AL3	AL3	第三組警報設定值	9999	-1999	1.0	Level 1	SET2.1
ALD1	ALD1	第一組警報動作模式 (請參考章節 11.1 警報模式)	19	0	11	Level 3	SET3.1
ALT1	ALT1	0.00：警報閃爍動作 99.59：警報持續動作 0.01~99.58：警報延遲動作時間 時間格式：分.秒	99.59	0.00	99.59	Level 3	SET3.2
ALD2	ALD2	第二組警報動作模式 (請參考章節 11.1 警報模式)	19	0	11	Level 3	SET3.3
ALT2	ALT2	0.00：警報閃爍動作 99.59：警報持續動作 0.01~99.58：警報延遲動作時間 時間格式：分.秒	99.59	0.00	99.59	Level 3	SET3.4
ALD3	ALD3	第三組警報動作模式 (請參考章節 11.1 警報模式)	18	0	11	Level 3	SET4.1
ALT3	ALT3	0.00：警報閃爍動作 99.59：警報持續動作 0.01~99.58：警報延遲動作時間 時間格式：分.秒	99.59	0.00	99.59	Level 3	SET4.2
HYSA	HYSA	警報遲滯調整	999.9	-199.9	1.0	Level 3	SET4.3
SETA	SETA	警報特殊功能設定 (詳細請參考章節 11.2)	1111	0000	0000	Level 3	SET5.3

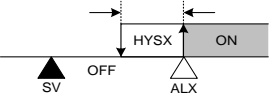
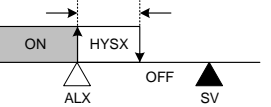
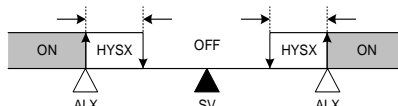
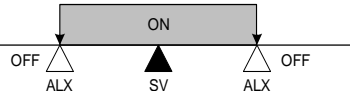
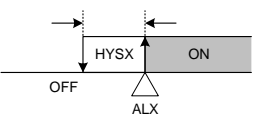
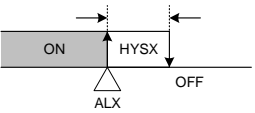
11.1 警報模式

▲ : SV △ : 警報設定值 X : 1 / 2 / 3 (警報最多有 3 組)

ALDX	警報模式	說明
0	沒有警報功能	不驅動任何警報繼電器與對應的 LED 燈號
1	偏差高警報 (第一次不警報)	
		公式 $PV \geq (SV+ALX) \rightarrow \text{Alarm ON}$ $PV \leq (SV+ALX-HYSA) \rightarrow \text{Alarm OFF}$
2	偏差低警報 (第一次不警報)	
		公式 $PV \leq (SV+ALX) \rightarrow \text{Alarm ON}$ $PV \geq (SV+ALX+HYSA) \rightarrow \text{Alarm OFF}$
3	偏差高低警報 (第一次不警報)	
		公式 $PV \geq (SV+ALX) \rightarrow \text{Alarm ON}$ $PV \leq (SV-ALX) \rightarrow \text{Alarm ON}$ $PV \geq (SV-ALX+HYSA) \rightarrow \text{Alarm OFF}$ $PV \leq (SV+ALX-HYSA) \rightarrow \text{Alarm OFF}$
4	區域內警報 (第一次不警報)	
		公式 $PV \leq (SV+ALX) \rightarrow \text{Alarm ON}$ $PV \geq (SV-ALX) \rightarrow \text{Alarm ON}$ $PV > (SV+ALX) \rightarrow \text{Alarm OFF}$ $PV < (SV-ALX) \rightarrow \text{Alarm OFF}$
5	絕對高警報 (第一次不警報)	
		公式 $PV \geq ALX \rightarrow \text{Alarm ON}$ $PV \leq (ALX-HYSA) \rightarrow \text{Alarm OFF}$
6	絕對低警報 (第一次不警報)	
		公式 $PV \leq ALX \rightarrow \text{Alarm ON}$ $PV \geq (ALX+HYSA) \rightarrow \text{Alarm OFF}$
7	段執行警報 (只適用於可程式控制器)	當程式段進入 ALX 的設定值時警報動作
8	系統異常警報	當 PV 顯示錯誤訊息時警報動作
9	HBA 警報	成立條件: 1. 加熱器電流小於 HBAC 的設定值 2. OUT1 輸出量超過 HBOP 的設定值 3. 上列 1 & 2 的條件都成立並持續超過 20 秒 詳細請參考章節 10.4 加熱器斷線警報(HBA)說明 *此模式僅限 ALD1 或 ALD2 設定
	升温斜率	詳細請參考章節 10.7 單段升温+持溫計時 *此模式僅限 ALD3 設定

11.1 警報模式

▲ : SV △ : 警報設定值 X : 1 / 2 / 3 (警報最多有 3 組)

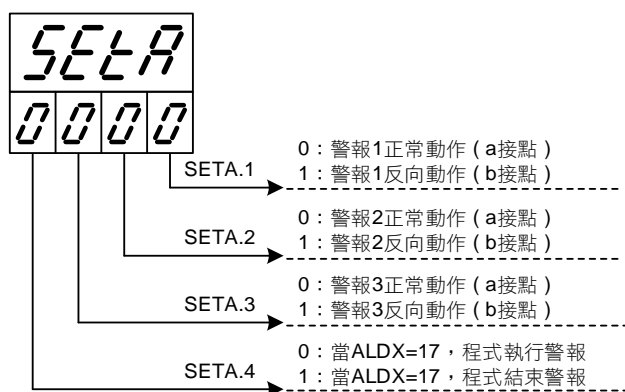
ALDX	警報模式	說明
10	持溫計時 A	<p>控制器啟動後警報動作(ON)，當控制器溫度(PV)到達 SV 目標設定值後持溫計時開始，計時到達 SOAK 設定值後計時結束，此時警報關閉(OFF)並停止控制輸出，如欲再次啟動持溫計時，請重新設定新的 SV 目標設定值。</p> <p>如有搭配升溫斜率(RAMP)，即使 SV 的升溫尚未到達 SV 目標設定值，只要滿足條件 $PV \geq SV$ 目標設定值，SOAK 會開始計時。</p> <p>詳細請參考章節 10.7 單段升溫+持溫計時</p> <p>*此模式僅限 ALD1 或 ALD2 設定</p> <p>*於此模式中時間格式固定為“小時.分”</p>
11	偏差高警報	 <p>公式</p> $PV \geq (SV+ALX) \rightarrow \text{Alarm ON}$ $PV \leq (SV+ALX-HYSA) \rightarrow \text{Alarm OFF}$
12	偏差低警報	 <p>*ALX 需設定為負值</p> <p>公式</p> $PV \leq (SV+ALX) \rightarrow \text{Alarm ON}$ $PV \geq (SV+ALX+HYSA) \rightarrow \text{Alarm OFF}$
13	偏差高低警報	 <p>公式</p> $PV \geq (SV+ALX) \rightarrow \text{Alarm ON}$ $PV \leq (SV-ALX) \rightarrow \text{Alarm ON}$ $PV \geq (SV-ALX+HYSA) \rightarrow \text{Alarm OFF}$ $PV \leq (SV+ALX-HYSA) \rightarrow \text{Alarm OFF}$
14	區域內警報	 <p>公式</p> $PV \leq (SV+ALX) \rightarrow \text{Alarm ON}$ $PV \geq (SV-ALX) \rightarrow \text{Alarm ON}$ $PV > (SV+ALX) \rightarrow \text{Alarm OFF}$ $PV < (SV-ALX) \rightarrow \text{Alarm OFF}$
15	絕對高警報	 <p>公式</p> $PV \geq ALX \rightarrow \text{Alarm ON}$ $PV \leq (ALX-HYSA) \rightarrow \text{Alarm OFF}$
16	絕對低警報	 <p>公式</p> $PV \leq ALX \rightarrow \text{Alarm ON}$ $PV \geq (ALX+HYSA) \rightarrow \text{Alarm OFF}$
17	可程式執行/結束警報 (只適用於可程式控制器)	<p>SETA.4=0 當程式執行，警報動作</p> <p>SETA.4=1 當程式結束，警報動作</p>
18	系統正常警報	當 PV 無錯誤訊息顯示時警報動作

11.1 警報模式

▲ : SV △ : 警報設定值 X : 1/2/3 (警報最多有 3 組)

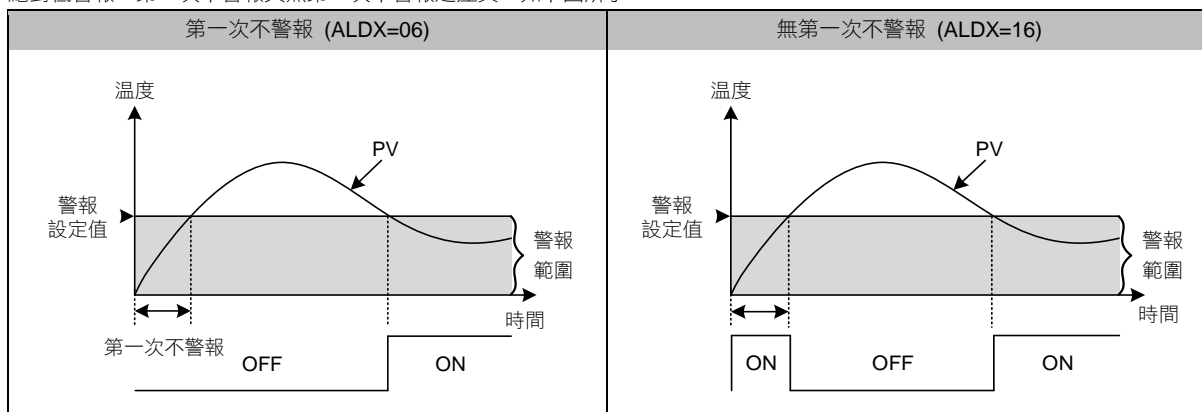
ALDX	警報模式	說明
19	持溫計時 B	<p>控制器啟動後警報停止(OFF)，當控制器溫度(PV)到達 SV 目標設定值後持溫計時開始，計時到達 SOAK 設定值後計時結束，此時警報動作(ON)並持續控制輸出，如欲再次啟動持溫計時，請重新設定新的 SV 目標設定值。</p> <p>如有搭配升溫斜率(RAMP)，即使 SV 的升溫尚未到達 SV 目標設定值，只要滿足條件 $PV \geq SV$ 目標設定值，SOAK 會開始計時。</p> <p>詳細請參考章節 10.7 單段升溫+持溫計時</p> <p>*此模式僅限 ALD1 或 ALD2 設定</p> <p>*於此模式中時間格式固定為“小時.分”</p>

11.2 警報特殊設定



11.3 範例說明

絕對低警報，第一次不警報與無第一次不警報之差異，如下圖所示

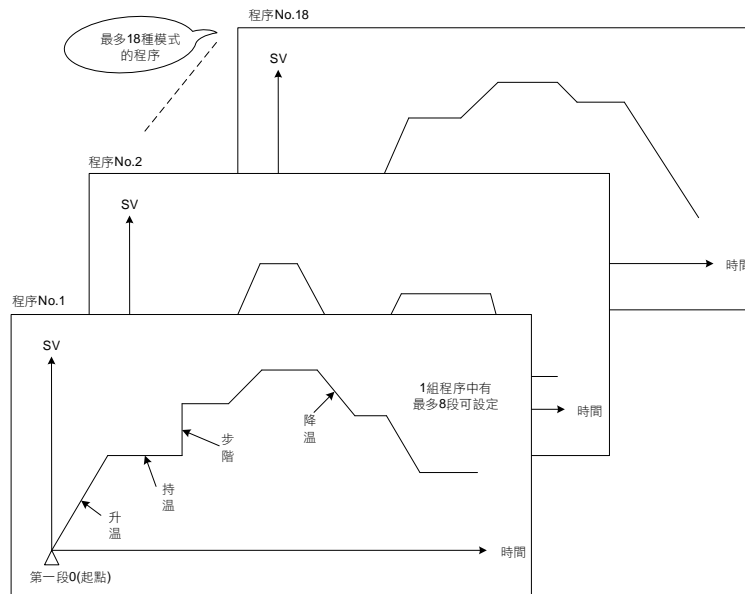


12. 可程式說明

概述

程序功能是指 SV 隨著時間變化的功能，用戶可自訂 SV 值隨時間變化的曲線，這種運行模式稱為可程式設定。

1. 最多可有 18 組程序設定
2. 每組程序最多可設定 8 個段數
3. 每個段數可選擇升溫、持溫、步階、降溫等 4 種設置
4. 可任意將不同組別的程序串接，1 組程序最大可達 144 段



12.1 程式相關設定參數

參數	LED 顯示	內容	範圍		初始值	階層	顯示/隱藏
			最大值	最小值			
PTN	8888	程式組別設定，1~18 組可規劃	18	1	1	Level 1	PROG=ON
SEG	8888	程式執行段顯示	8	1	1	Level 1	PROG=ON
TIMR	8888	程式執行段剩餘時間顯示 PV 位置: 顯示執行段剩餘時間 SV 位置: 顯示執行段總執行時間	99.59	0.00	0.00	Level 1	PROG=ON
SV_1	5111	第 1 段 SV 設定值	USPL	LSPL	0.0	Level 1	PROG=ON
TM_1	8888	第 1 段執行時間設定值，此參數決定 段與段或組與組間的連結 END(-1): 程式結束段 0.00: 步階設定 0.01~99.58: 執行時間 99.59: 程式於此段持續執行	99.59	-1	0.00	Level 1	PROG=ON
OUT1	0001	第 1 段輸出百分比限制	100.0	0.0	100.0	Level 1	PROG=ON
SV_2	5112	第 2 段 SV 設定值	USPL	LSPL	0.0	Level 1	PROG=ON
TM_2	8882	第 2 段執行時間設定值	99.59	-1	0.00	Level 1	PROG=ON
OUT2	0002	第 2 段輸出百分比限制	100.0	0.0	100.0	Level 1	PROG=ON
SV_3	5113	第 3 段 SV 設定值	USPL	LSPL	0.0	Level 1	PROG=ON
TM_3	8883	第 3 段執行時間設定值	99.59	-1	0.00	Level 1	PROG=ON
OUT3	0003	第 3 段輸出百分比限制	100.0	0.0	100.0	Level 1	PROG=ON
SV_4	5114	第 4 段 SV 設定值	USPL	LSPL	0.0	Level 1	PROG=ON
TM_4	8884	第 4 段執行時間設定值	99.59	-1	0.00	Level 1	PROG=ON

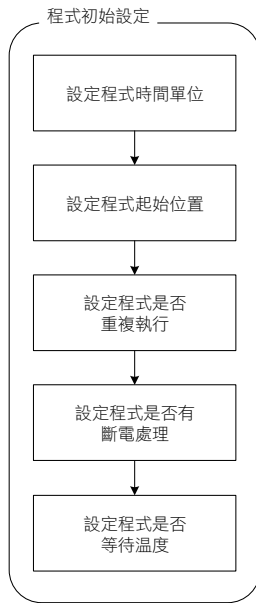
12.1 程式相關設定參數

參數	LED 顯示	內容	範圍		初始值	階層	顯示/隱藏
			最大值	最小值			
OUT4		第 4 段輸出百分比限制	100.0	0.0	100.0	Level 1	PROG=ON
SV_5		第 5 段 SV 設定值	USPL	LSPL	0.0	Level 1	PROG=ON
TM_5		第 5 段執行時間設定值	99.59	-1	0.00	Level 1	PROG=ON
OUT5		第 5 段輸出百分比限制	100.0	0.0	100.0	Level 1	PROG=ON
SV_6		第 6 段 SV 設定值	USPL	LSPL	0.0	Level 1	PROG=ON
TM_6		第 6 段執行時間設定值	99.59	-1	0.00	Level 1	PROG=ON
OUT6		第 6 段輸出百分比限制	100.0	0.0	100.0	Level 1	PROG=ON
SV_7		第 7 段 SV 設定值	USPL	LSPL	0.0	Level 1	PROG=ON
TM_7		第 7 段執行時間設定值	99.59	-1	0.00	Level 1	PROG=ON
OUT7		第 7 段輸出百分比限制	100.0	0.0	100.0	Level 1	PROG=ON
SV_8		第 8 段 SV 設定值	USPL	LSPL	0.0	Level 1	PROG=ON
TM_8		第 8 段執行時間設定值	99.59	-1	0.00	Level 1	PROG=ON
OUT8		第 8 段輸出百分比限制	100.0	0.0	100.0	Level 1	PROG=ON
WAIT		程式執行等待溫度 0：程式執行時不等待 PV 溫度 其它值：當 PV= SV-WAIT，程式跳至下一段	1000	0	0	Level 1	SET5.3
SET8.1		程式是否重複執行 0：程式無重複執行 1：程式重複執行	1	0	0	Level 4	---
SET8.2		程式是否有電源失敗處理 0：無電源失敗處理 1：電源失敗處理	1	0	0	Level 4	---
SET8.3		程式執行起始值位置 0：程式從 0 開始執行 1：程式從當前 PV 值開始執行	1	0	1	Level 4	---
SET9.2		程式時間格式 0：小時.分 1：分.秒	1	0	0	Level 4	---

12.2 按鍵操作說明

程式功能	使用按鍵	功能說明
程式執行(RUN)		於主畫面顯示(PV/SV)或是於參數 PTN 時，按下此鍵啟動程式(RUN)，PRO_LED 燈號亮，PV 位置顯示 3 次"RUN"訊息。
程式暫停(HALT)		暫停執行中的程式(HALT)，PRO_LED 燈號持續亮著。此時 PV 位置會將當前溫度值與 HALT 訊息交互顯示。
程式跳段(JUMP)		跳至下一段(JUMP)，PV 位置顯示 3 次"JUMP"訊息，可連續跳段。
		持續按住上升鍵 + SET 鍵 1 下跳 1 段。 持續按住上升鍵+ SET 鍵 2 下跳 2 段，依此類推。
程式停止(Reset)		停止執行中的程式(STOP)，PRO_LED 燈號熄滅，PV 位置顯示 3 次"REST"訊息。
回到主畫面(PV/SV)		按下 A/M 鍵 2 秒會跳至參數 OUTL，再按下 A/M 鍵 2 秒即可跳回 PV/SV 顯示。

12.3 程式執行前的初始設定



1. 設定程序時間單位

參數名稱	LED 顯示	參數說明	參數初始值	參數階層
SET9.2	5559	程式時間格式 0: 小時.分 1: 分.秒	0	Level 4

此參數決定程式執行時的時間基底

當 SET9.2 =0, TM_n=33.23 此段的執行時間為 33 小時又 23 分

當 SET9.2 =1, TM_n=33.23 此段的執行時間為 33 分鐘又 23 秒

2. 設定程序起始值

參數名稱	LED 顯示	參數說明	參數初始值	參數階層
SET8.3	5558	程式執行起始值位置 0: 程式從 0 開始執行 1: 程式從當前 PV 值開始執行	1	Level 4

程式啟動時 SV 的起始值會根據 SET8.3 的設定值來執行。

(1) SET8.3 =0, PV=50.0, 第一段目標溫度=100.0, 第一段 TM_1=1.00(小時)

當程式啟動時 SV 會從 0.0 開始執行, SV 到達 100.0 所執行時間為一個小時。

(2) SET8.3 =1, PV=50.0, 第一段目標溫度=100.0, 第一段 TM_1=1.00(小時)

當程式啟動時 SV 會從 PV 溫度值 50.0 開始執行, SV 到達 100.0 所執行時間為一個小時。

※ 程式啟動時如果 PV 於第一段設定溫度內, 控制器將不執行節約時間。

(3) SET8.3 =1, PV=150.0, 第一段目標溫度=100.0, 第一段 TM_1=1.00(小時), 第二段目標溫度=200.0, 第二段 TM_2=1.00(小時)

當程式啟動時 SV 會從 PV 溫度值 150.0 開始執行, 控制器會扣除 100.0~150.0 所需的時間, 所以 SV 到達 200.0 所執行時間為 30 分鐘。

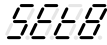
※ 程式啟動時如果 PV 不是於第一段設定溫度內, 控制器將執行節約時間。

3. 設定程序是否重複執行

參數名稱	LED 顯示	參數說明	參數初始值	參數階層
SET8.1	5558	程式是否重複執行 0: 程式無重複執行 1: 程式重複執行	0	Level 4


當執行完最後一段程式後並不會跳結束訊息(END), SV 值將會從第一段程式開始執行。

4. 設定程序是否有斷電處理

參數名稱	LED 顯示	參數說明	參數初始值	參數階層
SET8.2		程式是否有電源失敗處理 0：無電源失敗處理 1：電源失敗處理	0	Level 4

當程式執行中遭遇電源瞬斷導致控制器重新啟動，若有設定電源失敗處理，控制器重新啟動後會執行斷電時的程式段。假設電源失效段為第 4 段，從 100 升溫至 200，電源於 SV=125 時瞬斷，控制器重新啟動後，SV 會從 100 開始執行起。(重新執行第 4 段程式)

5. 設定程序是否等待溫度

參數名稱	LED 顯示	參數說明	參數初始值	參數階層
WAIT		程式執行等待溫度 設定值 0 為不等待溫度 其它值為等待溫度之間距	0.0	Level 3

當程式執行時，若 WAIT=0.0，SV 到達設定溫度後，無論 PV 是否到達目標溫度，控制器會直接跳下一段。

當程式執行時，若 WAIT≠0.0，SV 到達設定溫度後，若 PV 尚未到達目標溫度，控制器會等待 PV 溫度達到 SV-WAIT 之溫度時，才跳下一段。

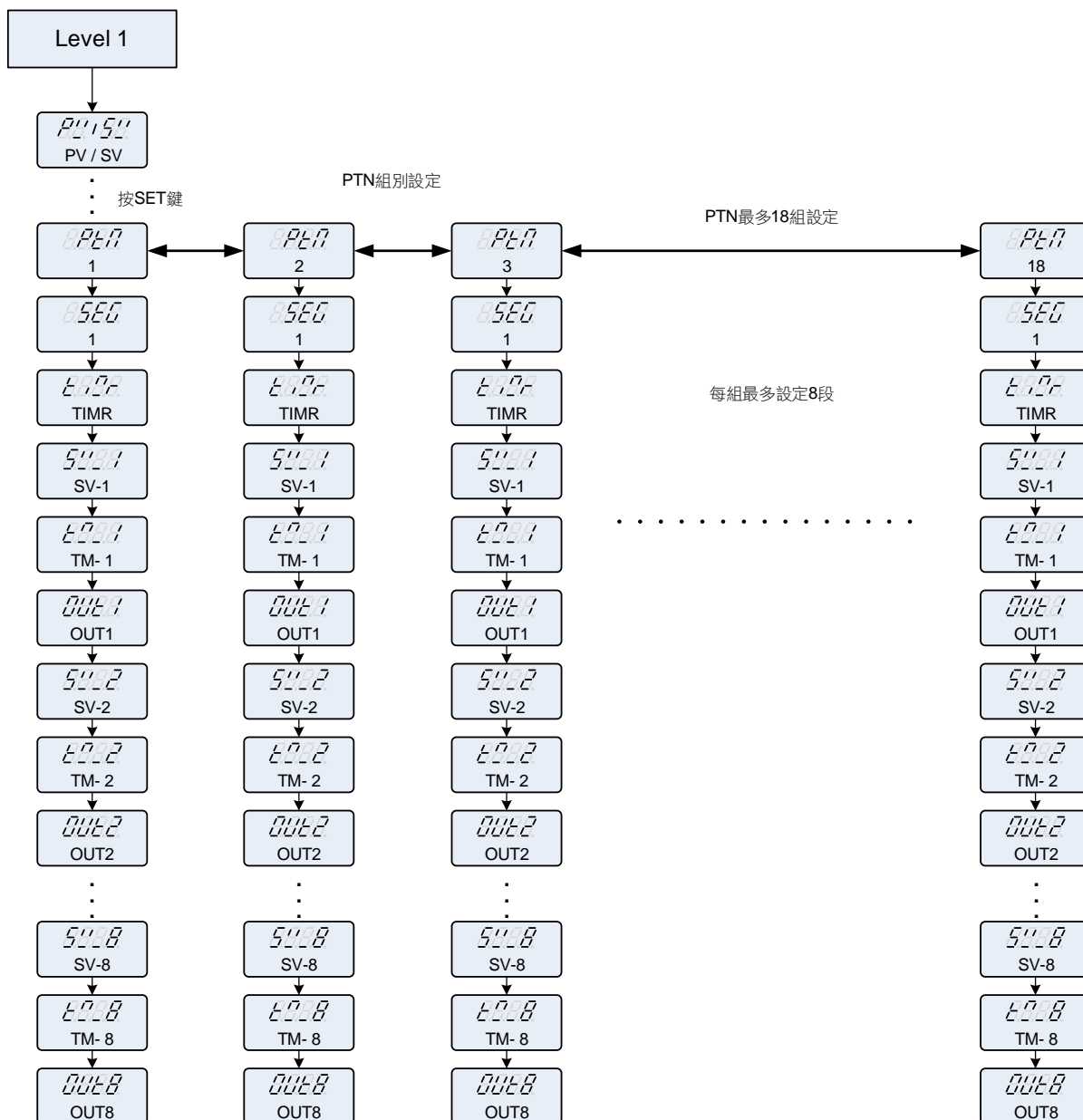
(1) WAIT=0.0 沒設定等待溫度：假設該段設定溫度 100.0 當控制器 SV 到達該段目標溫度 100.0 後，直接跳下一段。

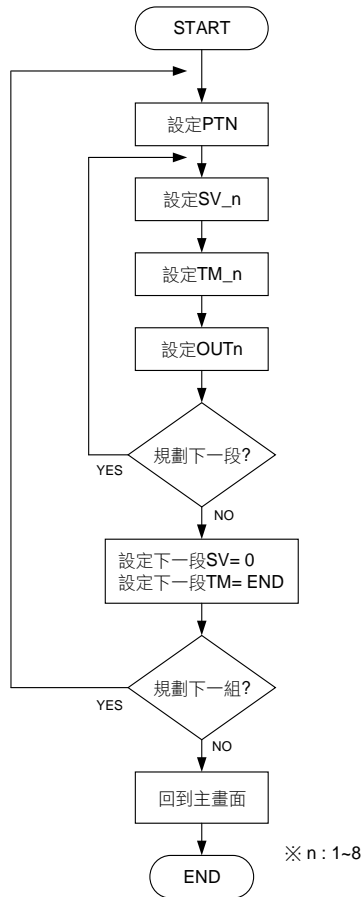
(2) WAIT=5.0 有設定等待溫度：假設該段設定溫度 100.0 當控制器 SV 到達該段目標溫度 100.0 後，等待 PV 溫度，PV 需到達 100.0-5.0 (SV-WAIT)=95.0 時，才會跳下一段程式。

12.4 創建程序

PTN 共有 18 組程式可供選擇，SEG 每組程式有 8 段可設定

程式結構示意圖





1. 設定程式組別

參數名稱	LED 顯示	參數說明	參數初始值	參數階層
PTN	8888	程式組別設定，1~18 組可規劃	1	Level 1

2. 設定第 n 段 SV

參數名稱	LED 顯示	參數說明	參數初始值	參數階層
SV_n	5.000	第 n 段(SV_1~SV_8)SV 設定值，1~8 段可規劃	0	Level 1

3. 設定第 n 段 TM

參數名稱	LED 顯示	參數說明	參數初始值	參數階層
TM_n	0.000	第 n 段(TM_1~TM_8)時間設定值，1~8 段可規劃 此參數決定段與段或組與組間的連結 END：程式結束段 0.00：步階設定 0.01~99.58：執行時間 99.59：程式於此段持續執行	0	Level 1

TM_n 設定例如下列說明：

第 5 段(SEG_5)下的 TM_5 設定為 END → 當程式執行完第 4 段(SEG_4)後，第 5 段(SEG_5)為程式結束段
PV 會顯示 END 訊息(程式停在第 5 段)

第 5 段(SEG_5)下的 TM_5 設定為 0.00 → 當程式執行完第 4 段(SEG_4)後，第 5 段(SEG_5)的 SV 值為步階變化

第 5 段(SEG_5)下的 TM_5 設定為 10.00 → 當程式執行完第 4 段(SEG_4) 後，第 5 段(SEG_5)執行 TM_5 的設定時間

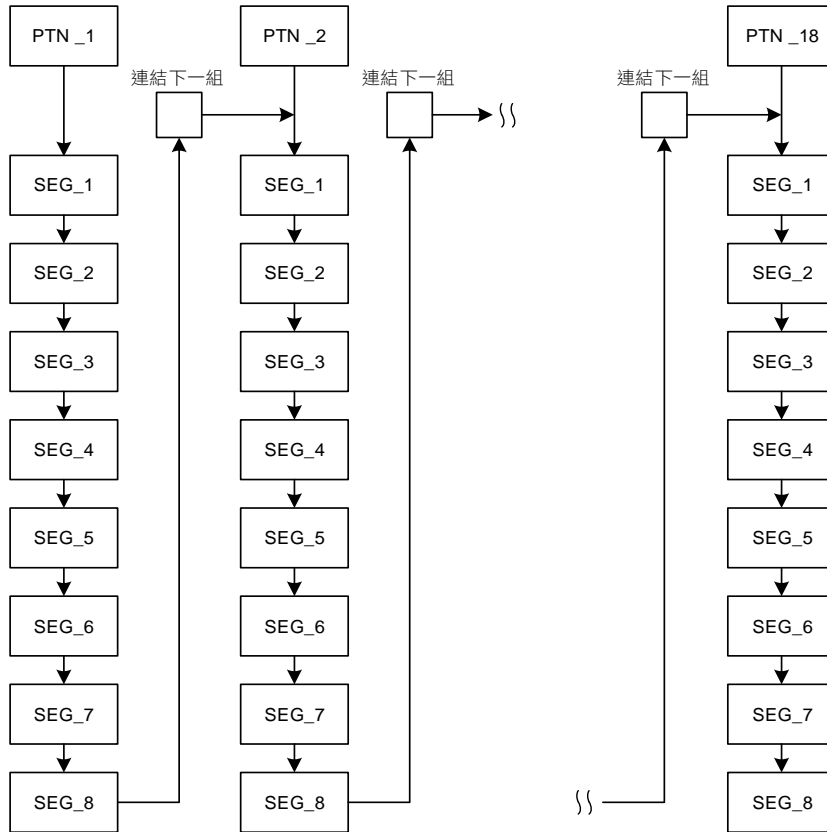
第 5 段(SEG_5)下的 TM_5 設定為 99.59 → 當程式執行完第 4 段(SEG_4) 後，第 5 段(SEG_5) 為程式持續執行段，不會結束(程式持續執行第 5 段，不會跳至第 6 段)

4. 設定第 n 段 OUTn

參數名稱	LED 顯示	參數說明	參數初始值	參數階層
OUTn	000.0	第 n 段(OUT1~OUT8)輸出百分比限制	100.0	Level 1

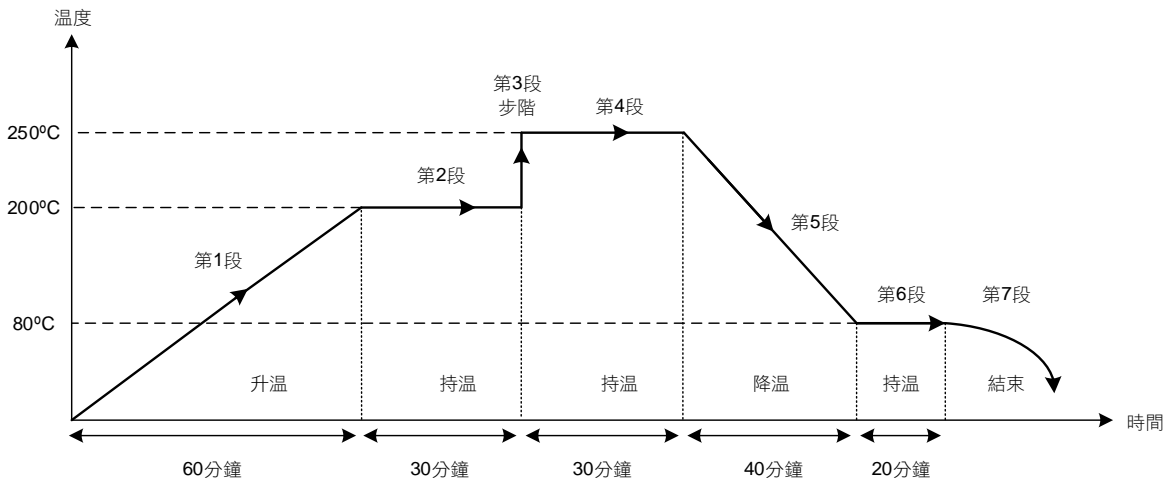
12.5 程式執行流程

程序最多可達 18 組，若以 1 組 8 段並將所有組數連接起來，最多可達 144 段



12.6 程式設定範例說明

於 1 組 7 段的程式中規劃升溫、持溫、步階、降溫，最後結束。



初始設定

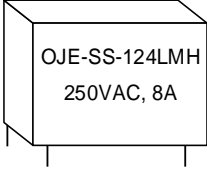
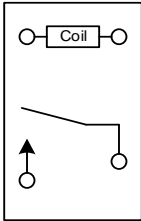
SET9.2 = 1	SET8.3 = 0	SET8.1 = 0	SET8.2 = 1	WAIT = 0.5
------------	------------	------------	------------	------------

程式規劃

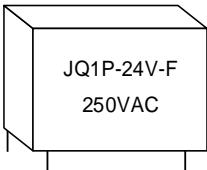
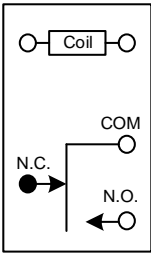
第 1 段設定	第 2 段設定	第 3 段設定	第 4 段設定	第 5 段設定	第 6 段設定	第 7 段設定
PTN = 1	PTN = 1	PTN = 1	PTN = 1	PTN = 1	PTN = 1	PTN = 1
SV_1 = 200	SV_2 = 200	SV_3 = 250	SV_4 = 250	SV_5 = 80	SV_6 = 80	SV_7 = 0
TM_1 = 60.00	TM_2 = 30.00	TM_3 = 0.00	TM_4 = 30.00	TM_5 = 40.00	TM_6 = 45.00	TM_7 = END
OUT1 = 100.0	OUT2 = 100.0	OUT3 = 100.0	OUT4 = 100.0	OUT5 = 100.0	OUT6 = 100.0	OUT7 = 0.0

13. 更改輸出模組

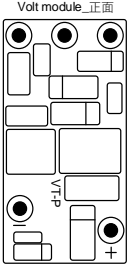

13.1 繼電器(Relay)1a 接點

外觀	背面(SPST)	軟體設定
 <p>OJE-SS-124LMH 250VAC, 8A</p>		設定參數“CYT1=10”

13.2 繼電器(Relay)1c 接點

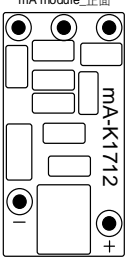
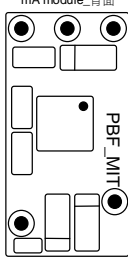
外觀	背面(SPDT)	軟體設定
 <p>JQ1P-24V-F 250VAC</p>		設定參數“CYT1 =10”

13.3 SSR 電壓模組

正面	背面	軟體設定
 <p>Volt module_正面</p>	 <p>Volt module_背面</p>	設定參數“CYT1 =1”

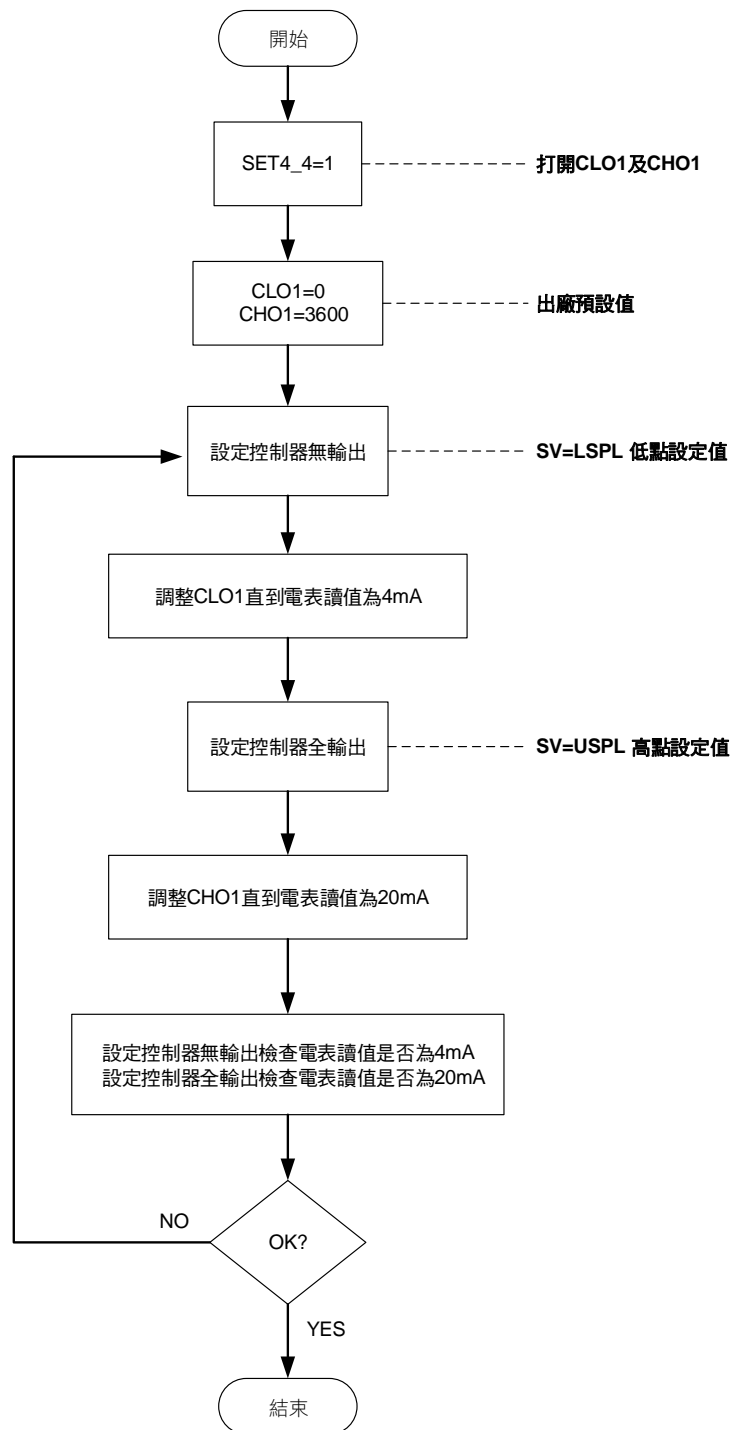
13.4 mA 電流模組

※：更換 mA 電流模組時需校正輸出信號，校正方法詳細請參考章節 [13.5 輸出校正流程圖](#)。

正面	背面	軟體設定
 <p>mA module_正面</p>	 <p>mA module_背面</p>	設定參數“CYT1 =0”

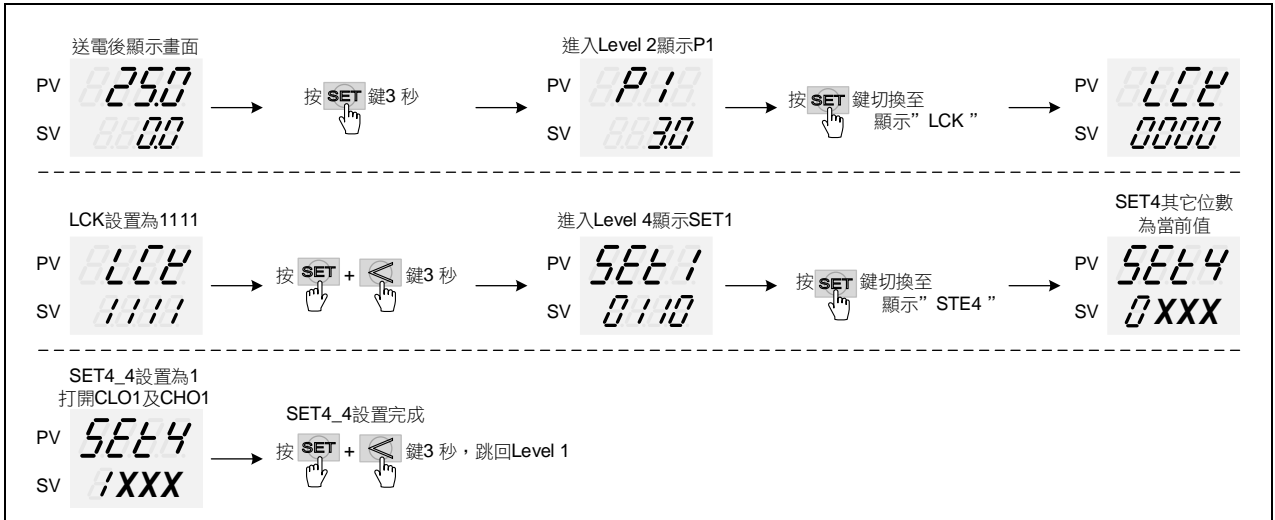
13.5 輸出校正流程圖

OUTPUT1 輸出信號(4mA~20mA)校正流程圖



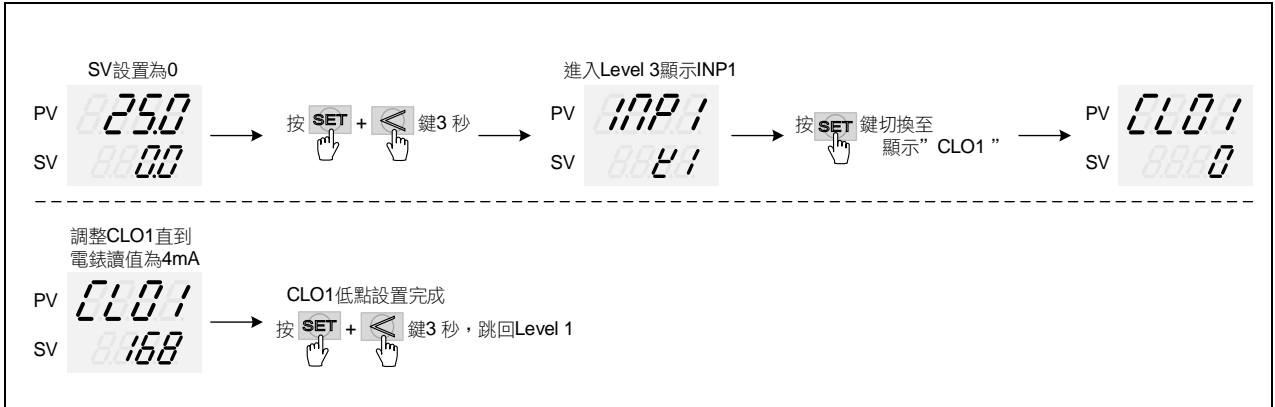
13.6 輸出校正步驟

1. 打開 CLO1 及 CHO1 :



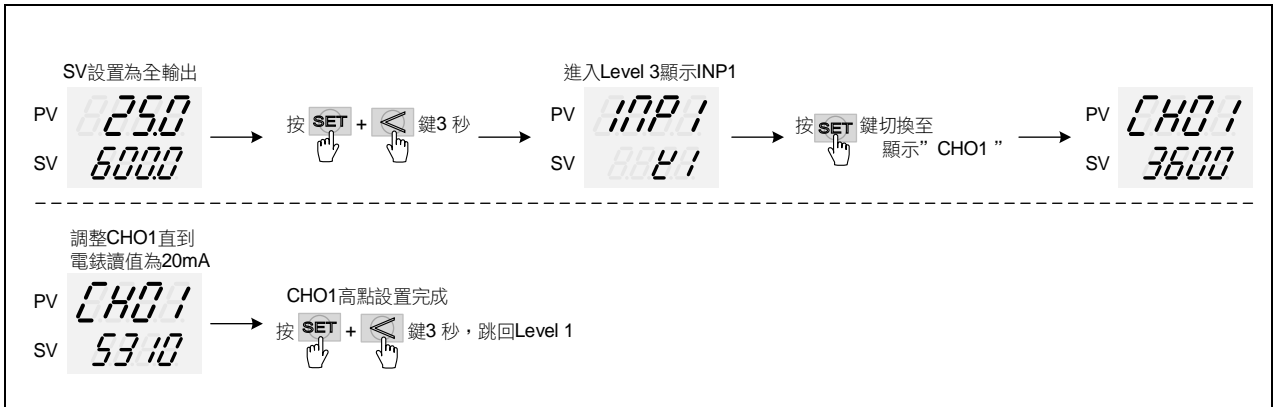
※ : X 為當前值不需修改

2. 調整 CLO1 低點校正值:



※ : 每台控制器的 CLO1 校正值皆不同

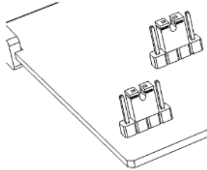
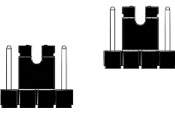
3. 調整 CHO1 高點校正值:



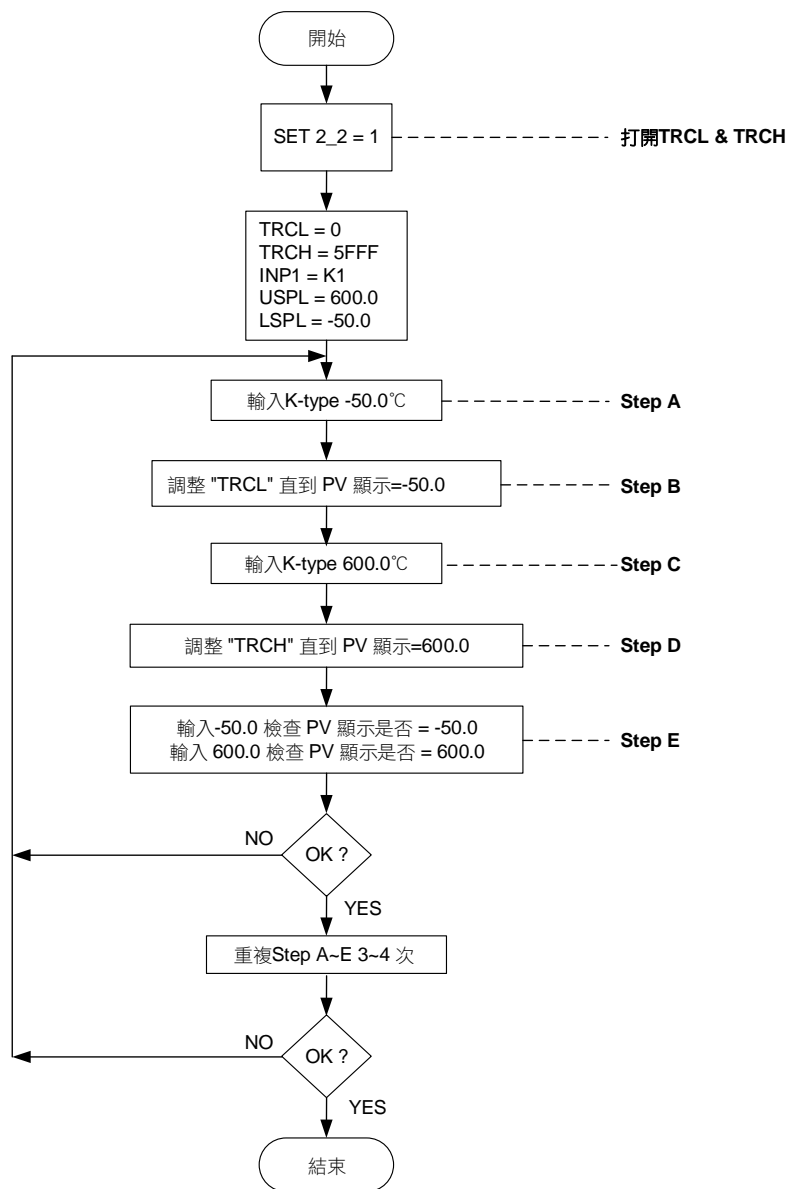
※ : 每台控制器的 CHO1 校正值皆不同

14. 更改與校正輸入信號

14.1 輸入更改為熱電偶(TC)

Jumper 位置		軟體設定
把 2 只 Jumper 插入中間的位置		
		設定參數 "INP1=K1~L"

熱電偶信號校正流程圖



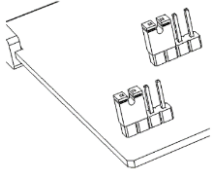
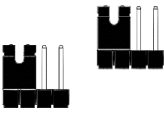
設定需要的範圍

例如: 低點 = 0.0, 高點 = 200.0
設定 LSPL = 0.0, USPL = 200.0

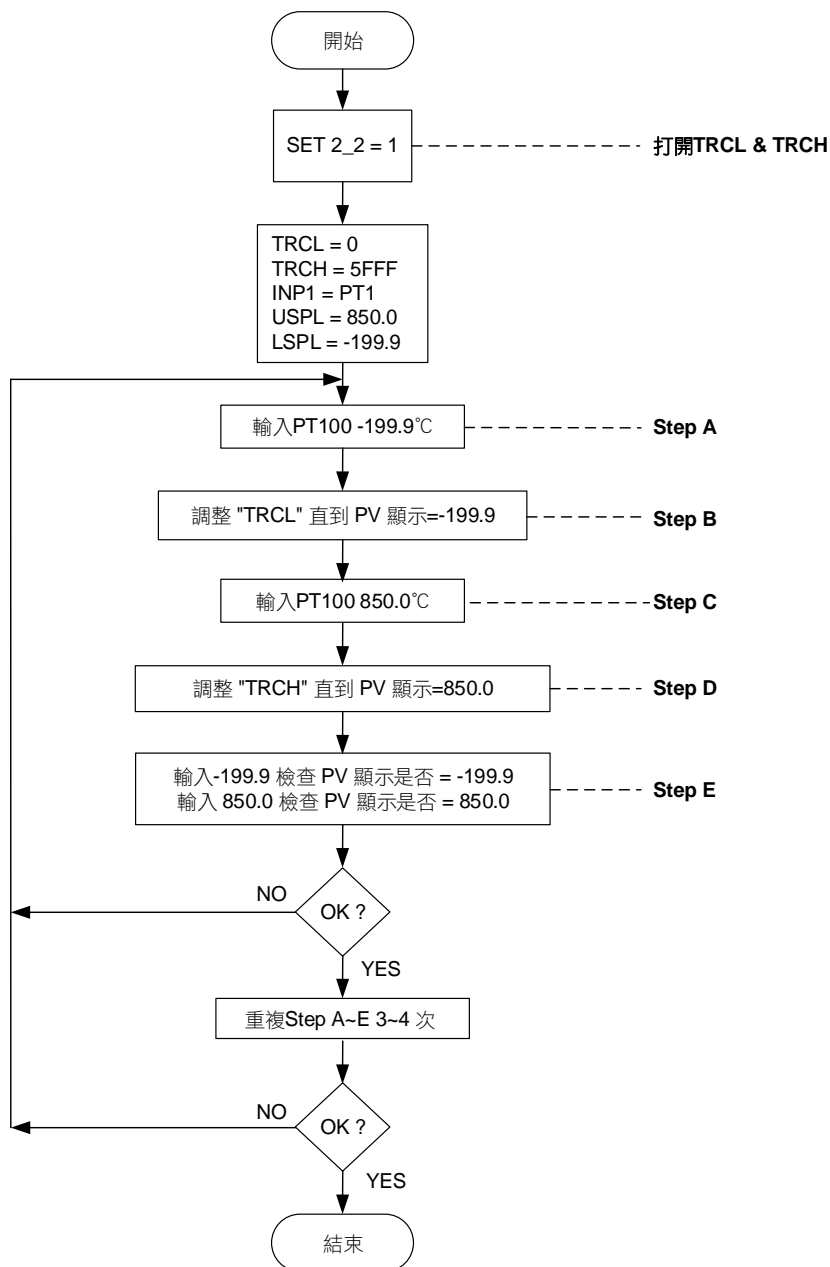
注意事項

輸入信號為熱電偶或是白金電阻體，出廠時已經過校正與測試使用者不需再校正，若誤差太大請與原廠聯絡。

14.2 輸入更改為白金電阻體 (RTD)

Jumper 位置		軟體設定
把 2 只 Jumper 插入左邊的位置		
		設定參數 "INP1=PT1~PT3"

白金電阻體信號校正流程圖



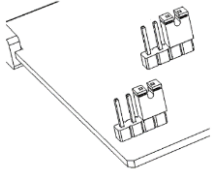
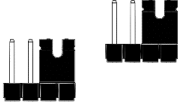
設定需要的範圍

例如: 低點 = 0.0, 高點 = 200.0
設定 LSPL = 0.0, USPL = 200.0

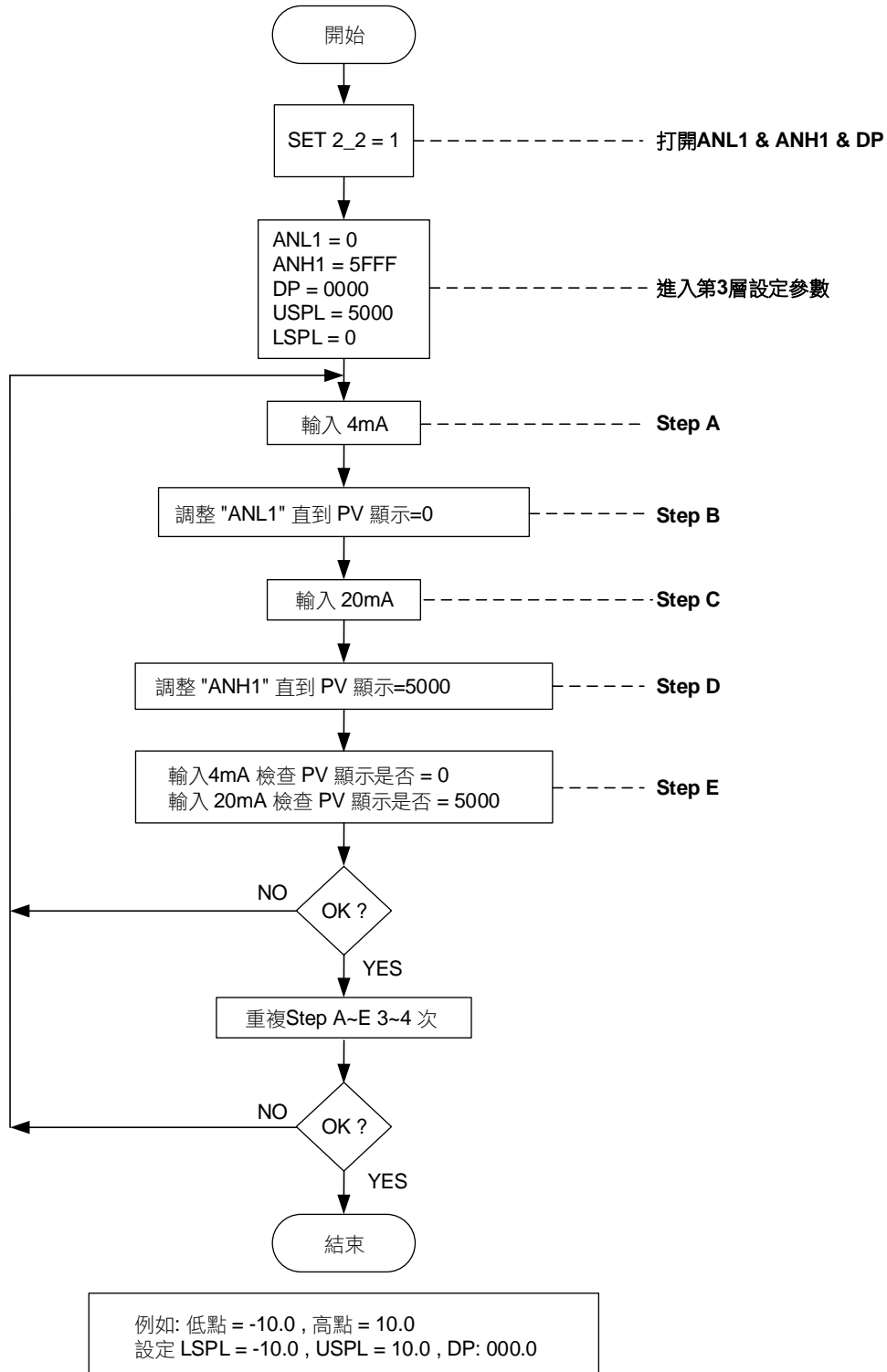
注意事項

輸入信號為熱電偶或是白金電阻體，出廠時已經過校正與測試使用者不需再校正，若誤差太大請與原廠聯絡。

14.3 輸入更改為線性類比信號(4~20mA)

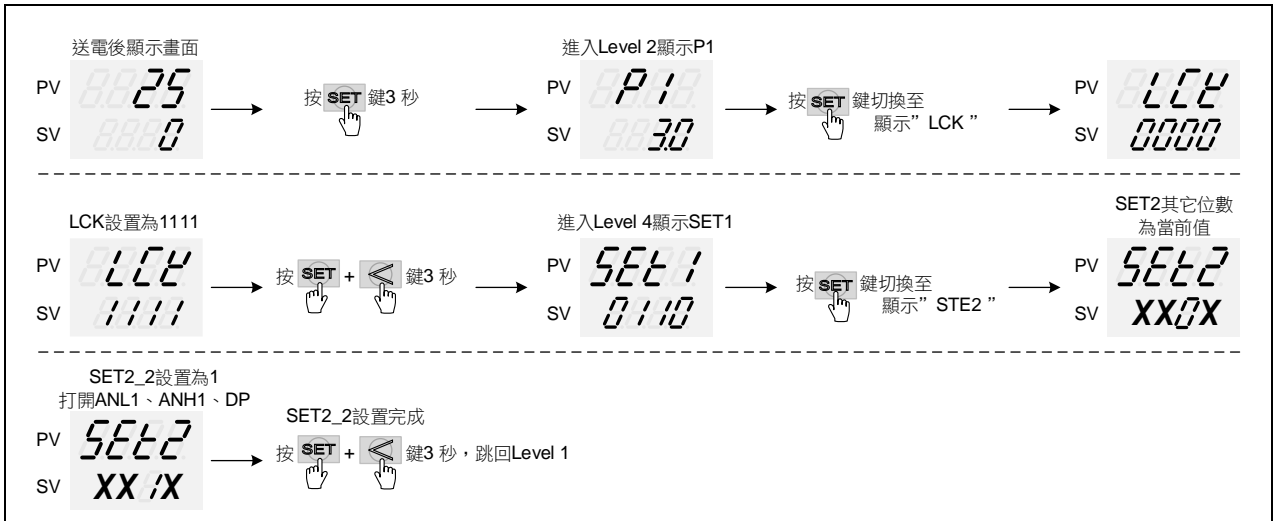
Jumper 位置		軟體設定
把 2 只 Jumper 插入右邊的位置		
		設定參數"INP1=AN4"

Input 信號 (4~20mA) 校正流程圖



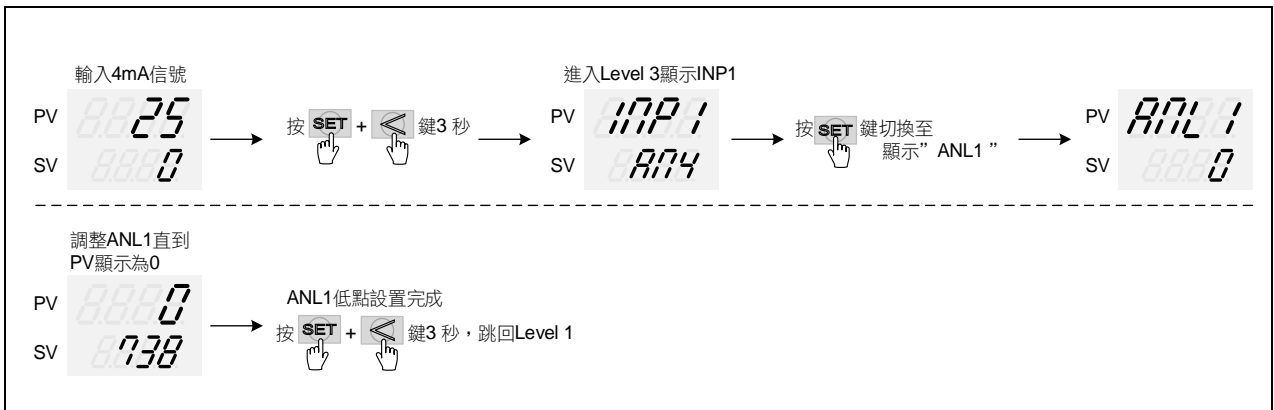
14.4 線性類比信號校正步驟

1. 打開 ANL1, ANH1, DP :



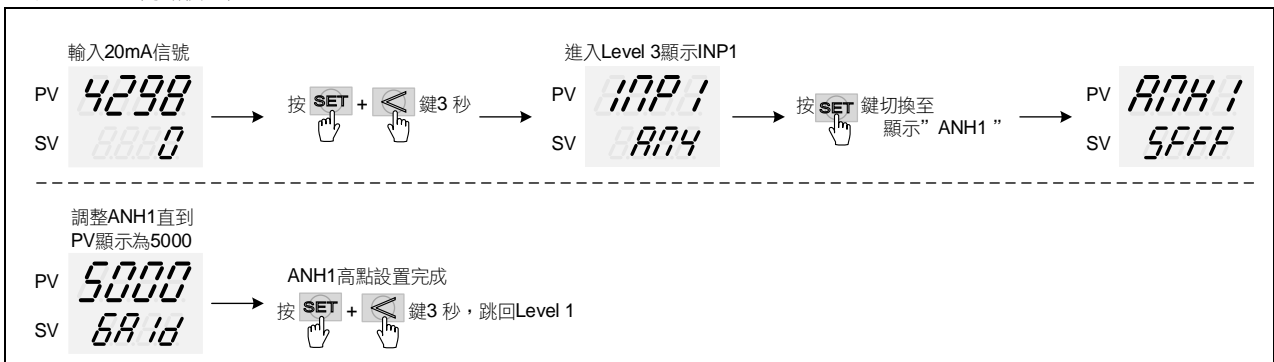
※ X 為當前值不需修改

2. 調整 ANL1 低點校正值:



※ 每台控制器的 ANL1 校正值皆不同

3. 調整 ANH1 高點校正值:



※ 每台控制器的 ANH1 校正值皆不同

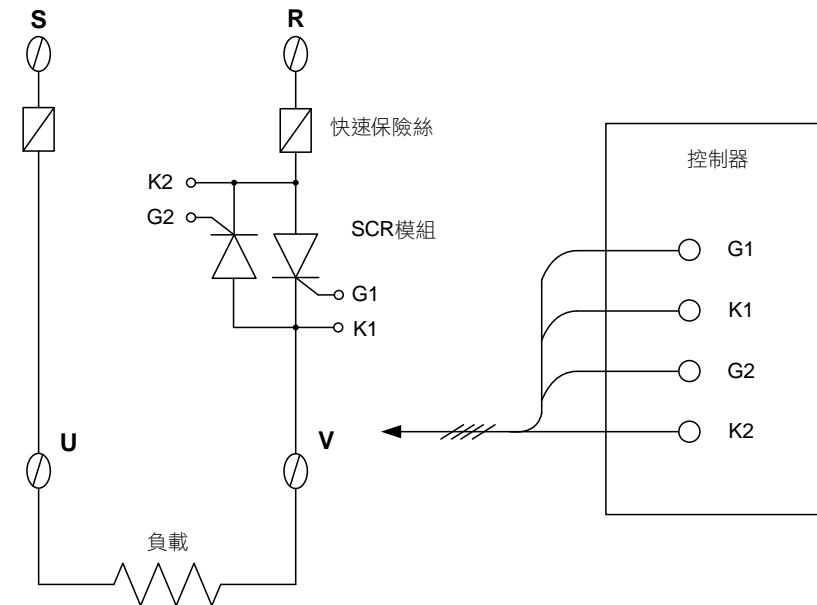
15. 零位/相位接線方式

15.1 單相零位控制(SCR 模組)

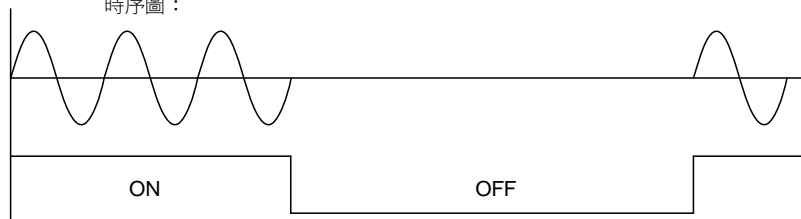
輸出類型：1Φ SCR 零位控制(OUT1)

參數設定：OUTY= 0, CYT1= 1

接線方式：



時序圖：



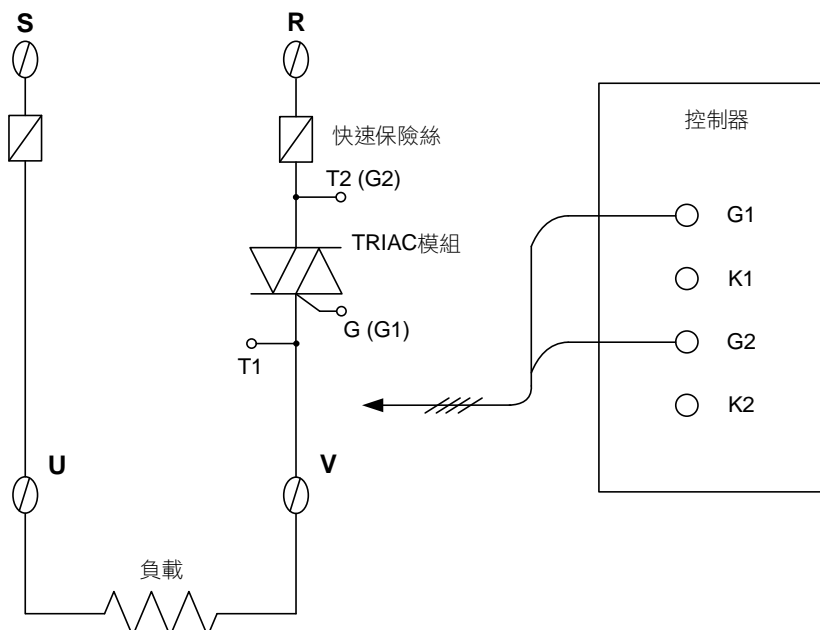
週期時間(CYCLE TIME) = 200ms

15.2 單相零位控制(TRIAC 模組)

輸出類型：1Φ SCR 零位控制(OUT1)

參數設定：OUTY= 0, CYT1= 1

接線方式：

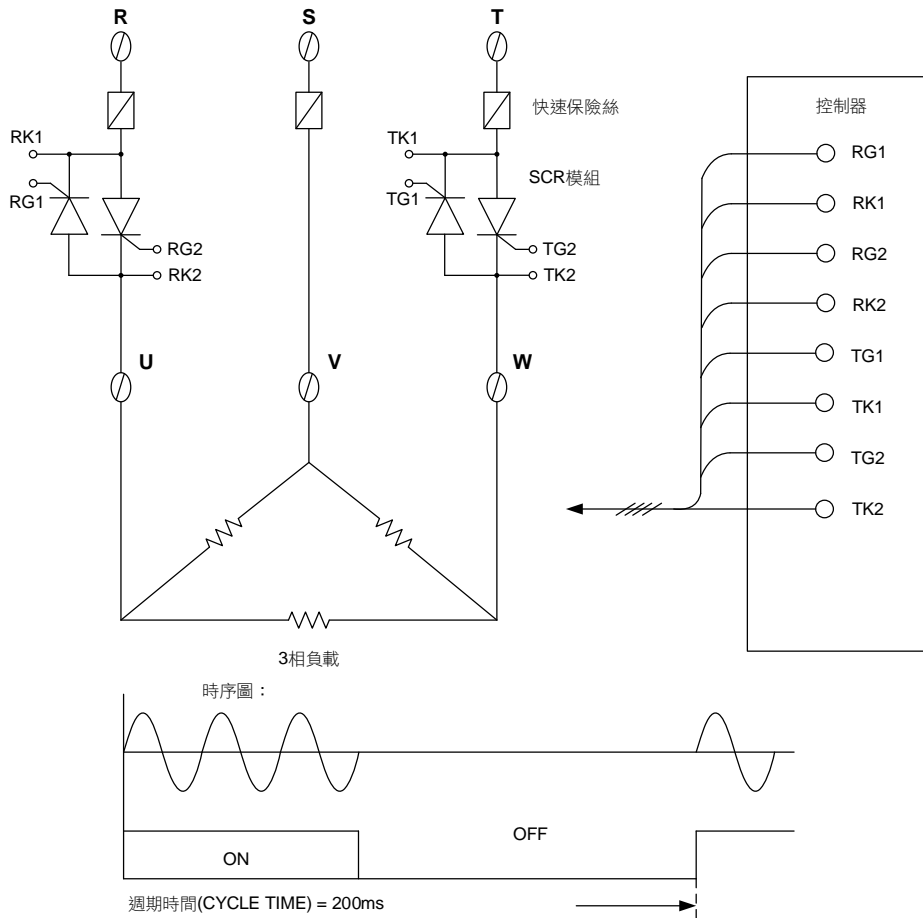


15.3 三相零位控制(SCR 模組)

輸出類型：3Φ SCR 零位控制(OUT1)

參數設定：OUTY= 0, CYT1= 1

接線方式：

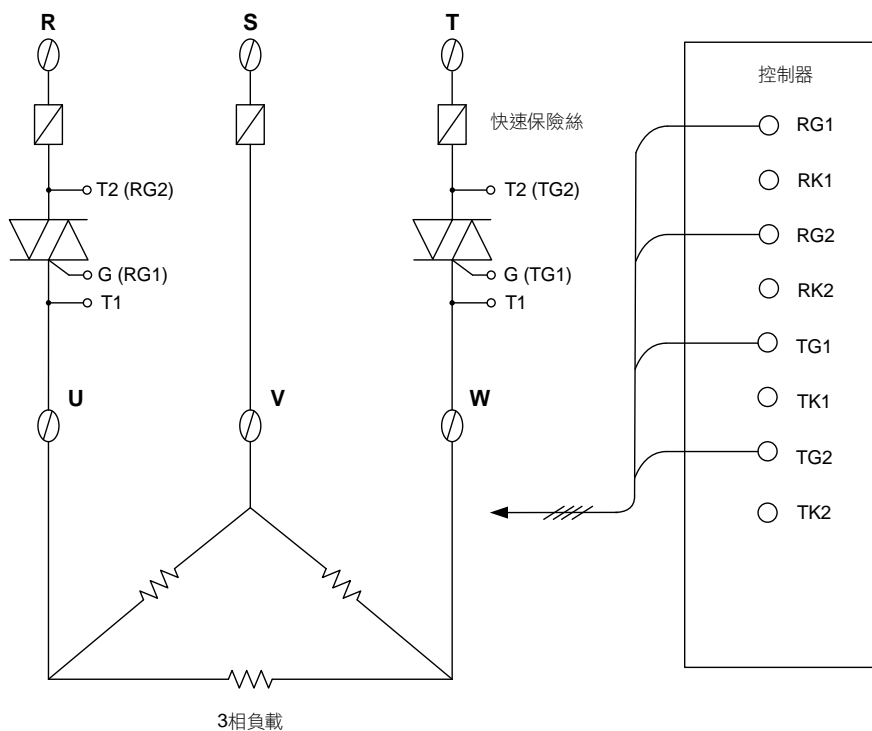


15.4 三相零位控制(TRIAC 模組)

輸出類型：3Φ SCR 零位控制(OUT1)

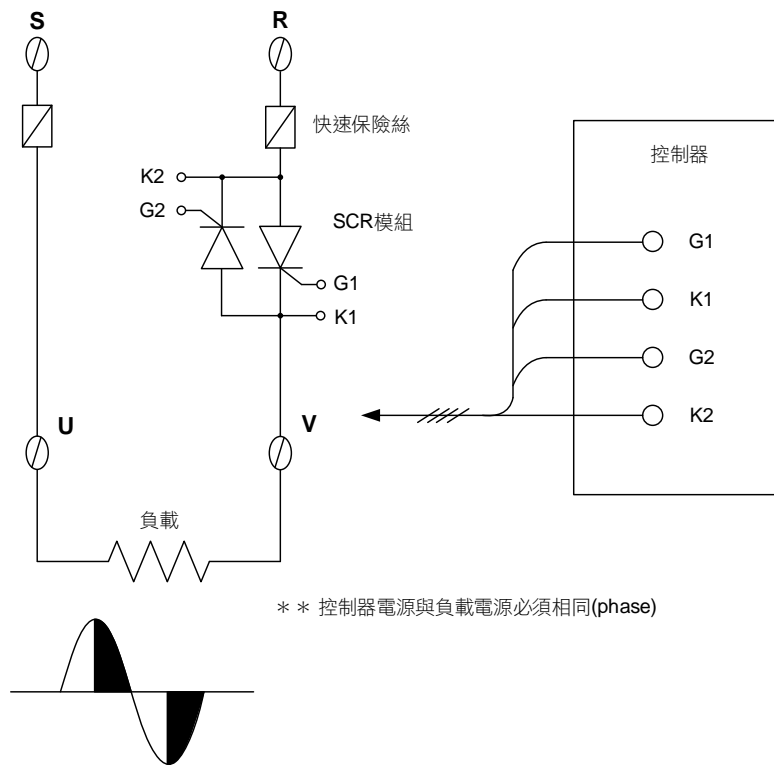
參數設定：OUTY= 0, CYT1= 1

接線方式：



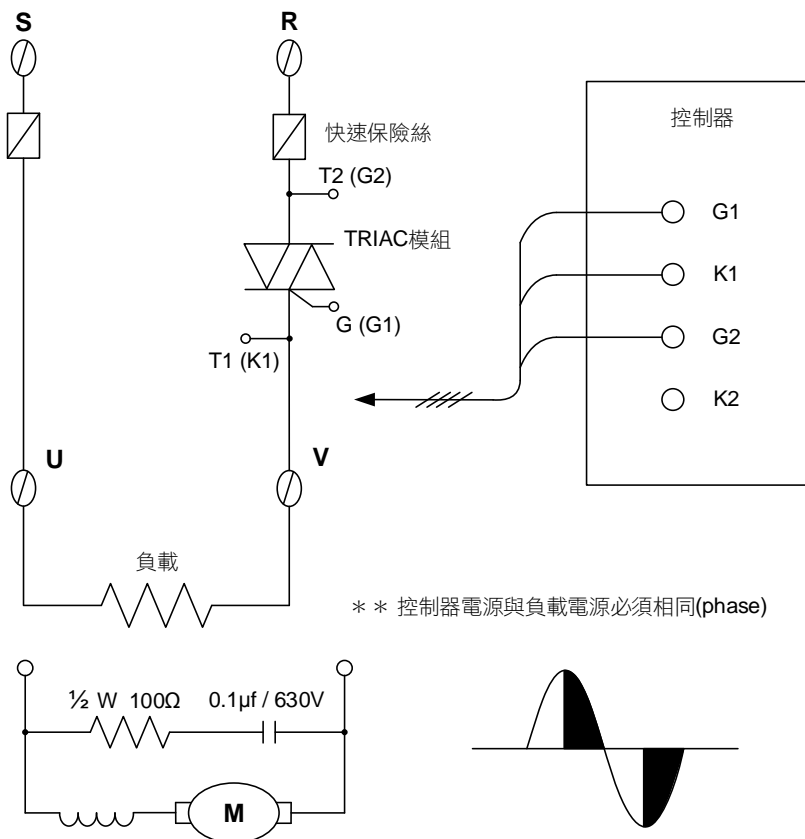
15.5 單相相位控制(SCR 模組)

輸出類型：1Φ SCR 相位控制(OUT1)
 參數設定：OUTY= 4, CYT1= 0
 CLO1 = 120, CHO1 = 4200
 接線方式：



15.6 單相相位控制(TRIAC 模組)

輸出類型：1Φ SCR 相位控制(OUT1)
 參數設定：OUTY= 4, CYT1= 0
 CLO1 = 120, CHO1 = 4200
 接線方式：



16. 錯誤訊息說明

若控制器有以下任何問題，請做以下處理。

LED 顯示	錯誤	解決方法
	主輸入信號錯誤(開路、極性反接)	請檢查主輸入信號是否正確
	主輸入信號大於 USPL	請檢查溫度範圍與主輸入信號是否匹配
	主輸入信號小於 LSPL	請檢查溫度範圍與主輸入信號是否匹配
	周溫過高	請將周溫降低至 50°C 以下
	自動演算失敗	請再次執行自動演算或手動設定 PID 值
	A/D 轉換失敗	請送修
	記憶體故障	請送修
	常溫補償失敗	請檢查常溫補償二極體
	傳送功能異常	請送修
	馬達閥門位置回授異常	請檢查閥門回授信號是否有連接

17. FY/FA 通訊暫存器位址一覽表

參數	暫存器位址		R / W
	十六進制	十進制	
SV	0x00	0	R / W
OUTL	0x01	1	R / W
AT	0x02	2	R / W
AL1	0x03	3	R / W
SOAK HBAC			
AL2	0x04	4	R / W
SOAK HBAC			
AL3	0x05	5	R / W
SOAK RAMP			
RATE			
PTN	0x06	6	R / W
SEG	0x07	7	R
TIMR	0x08	8	R
SV_1	0x09	9	R / W
TM_1	0x0A	10	R / W
OUT1	0x0B	11	R / W
SV_2	0x0C	12	R / W
TM_2	0x0D	13	R / W
OUT2	0x0E	14	R / W
SV_3	0x0F	15	R / W
TM_3	0x10	16	R / W
OUT3	0x11	17	R / W
SV_4	0x12	18	R / W
TM_4	0x13	19	R / W
OUT4	0x14	20	R / W
SV_5	0x15	21	R / W
TM_5	0x16	22	R / W
OUT5	0x17	23	R / W
SV_6	0x18	24	R / W
TM_6	0x19	25	R / W
OUT6	0x1A	26	R / W
SV_7	0x1B	27	R / W
TM_7	0x1C	28	R / W
OUT7	0x1D	29	R / W
SV_8	0x1E	30	R / W
TM_8	0x1F	31	R / W
OUT8	0x20	32	R / W
SV_12	0x21	33	R / W
TM_12	0x22	34	R / W
OUT12	0x23	35	R / W
SV_22	0x24	36	R / W
TM_22	0x25	37	R / W
OUT22	0x26	38	R / W
SV_32	0x27	39	R / W
TM_32	0x28	40	R / W
OUT32	0x29	41	R / W
SV_42	0x2A	42	R / W
TM_42	0x2B	43	R / W
OUT42	0x2C	44	R / W
SV_52	0x2D	45	R / W
TM_52	0x2E	46	R / W
OUT52	0x2F	47	R / W
SV_62	0x30	48	R / W
TM_62	0x31	49	R / W
OUT62	0x32	50	R / W
SV_72	0x33	51	R / W
TM_72	0x34	52	R / W
OUT72	0x35	53	R / W
SV_82	0x36	54	R / W
TM_82	0x37	55	R / W
OUT82	0x38	56	R / W
P1	0x39	57	R / W
I1	0x3A	58	R / W
D1	0x3B	59	R / W
AT.VL	0x3D	61	R / W
CYT1	0x3E	62	R / W
HYS1	0x3F	63	R / W

※ R/讀，W/寫

參數	暫存器位址		R / W
	十六進制	十進制	
P2	0x40	64	R / W
I2	0x41	65	R / W
D2	0x42	66	R / W
CYT2	0x43	67	R / W
HYS2	0x44	68	R / W
GAP1	0x45	69	R / W
GAP2	0x46	70	R / W
LCK	0x47	71	R / W
INP1	0x48	72	R / W
ANL1	0x49	73	R / W
ANH1	0x4A	74	R / W
DP	0x4B	75	R / W
LSPL	0x4C	76	R / W
USPL	0x4D	77	R / W
ANL2	0x4E	78	R / W
ANH2	0x4F	79	R / W
ALD1	0x50	80	R / W
ALT1	0x51	81	R / W
ALD2	0x52	82	R / W
ALT2	0x53	83	R / W
ALD3	0x54	84	R / W
ALT3	0x55	85	R / W
HYS1	0x56	86	R / W
CLO1	0x57	87	R / W
CHO1	0x58	88	R / W
CLO2	0x59	89	R / W
CHO2	0x5A	90	R / W
CLO3	0x5B	91	R / W
CHO3	0x5C	92	R / W
RUCY	0x5D	93	R / W
WAIT	0x5E	94	R / W
SETA	0x5F	95	R / W
PSL	0x60	96	R
BITS	0x61	97	R
IDNO	0x62	98	R
BAUD	0x63	99	R
SVOS	0x64	100	R / W
PVOS	0x65	101	R / W
UNIT	0x66	102	R / W
PVFT	0x67	103	R / W
PV2	0x68	104	R / W
OUTD	0x69	105	R / W
OPAD	0x6A	106	R / W
HZ	0x6B	107	R / W
SET1	0x6C	108	R / W
SET2	0x6D	109	R / W
SET3	0x6E	110	R / W
SET4	0x6F	111	R / W
SET5	0x70	112	R / W
SET6	0x71	113	R / W
SET7	0x72	114	R / W
SET8	0x73	115	R / W
SET9	0x74	116	R / W
SET0	0x75	117	R / W
INP2	0x76	118	R / W
OUTY	0x77	119	R / W
OUT%	0x87	135	R
OBIT	0x88	136	R
CV	0x89	137	R
PV	0x8A	138	R

18. FY/FA 快捷層通訊暫存器位址一覽表

參數	暫存器位址		R / W
	十六進制	十進制	
INP1	0x48	72	R / W
RUCY	0x5D	93	R / W
CYT1	0x3E	62	R / W
HYSM	0x44	68	R / W
HYS1	0x3F	63	R / W
PMAC	0x12A	298	R / W
RH.TC	0x12F	303	R / W
RH.PO	0x130	304	R / W
RH.TM	0x131	305	R / W
OPFT	0x12D	301	R / W
PV2	0x68	104	R / W
MOLH	0x01	1	R / W
MOLL	0x12E	302	R / W

※ R/讀, W/寫

參數	暫存器位址		R / W
	十六進制	十進制	
PSL	0x60	96	R
BITS	0x61	97	R
IDNO	0x62	98	R
BAUD	0x63	99	R
W_MD	0x119	281	R
MLNB			
COMP			
OFFS			
HBOP	0x12C	300	R / W
TRCL	0x132	306	R / W
TRCH	0x133	307	R / W
TP_K	0x121	289	R / W
PVOH	0x134	308	R / W

19. 可程式參數規劃表

OUD(控制模式選擇)	<input type="checkbox"/> HEAT 模式	_____
	<input type="checkbox"/> COOL 模式	_____
程式等待(WAIT)	等待值 :	_____
程式重複執行(SET8.1)	<input type="checkbox"/> 0: 程式不重複執行	_____
	<input type="checkbox"/> 1: 程式重複執行	_____
電源失敗處理(SET8.2)	<input type="checkbox"/> 0: 無電源失敗處理	_____
	<input type="checkbox"/> 1: 有電源失敗處理	_____
程式起始值(SET8.3)	<input type="checkbox"/> 0: 從 0 開始	_____
	<input type="checkbox"/> 1: 從 PV 開始	_____
時間格式(SET9.2)	<input type="checkbox"/> 0: 小時.分	_____
	<input type="checkbox"/> 1: 分.秒	_____

SEG	參數	PTN=1	PTN=2	PTN=3	PTN=4	PTN=5	PTN=6
1	SV_1						
	TM_1						
	OUT1						
2	SV_2						
	TM_2						
	OUT2						
3	SV_3						
	TM_3						
	OUT3						
4	SV_4						
	TM_4						
	OUT4						
5	SV_5						
	TM_5						
	OUT5						
6	SV_6						
	TM_6						
	OUT6						
7	SV_7						
	TM_7						
	OUT7						
8	SV_8						
	TM_8						
	OUT8						

SEG	參數	PTN=7	PTN=8	PTN=9	PTN=10	PTN=11	PTN=12
1	SV_1						
	TM_1						
	OUT1						
2	SV_2						
	TM_2						
	OUT2						
3	SV_3						
	TM_3						
	OUT3						
4	SV_4						
	TM_4						
	OUT4						
5	SV_5						
	TM_5						
	OUT5						
6	SV_6						
	TM_6						
	OUT6						
7	SV_7						
	TM_7						
	OUT7						
8	SV_8						
	TM_8						
	OUT8						

SEG	參數	PTN=13	PTN=14	PTN=15	PTN=16	PTN=17	PTN=18
1	SV_1						
	TM_1						
	OUT1						
2	SV_2						
	TM_2						
	OUT2						
3	SV_3						
	TM_3						
	OUT3						
4	SV_4						
	TM_4						
	OUT4						
5	SV_5						
	TM_5						
	OUT5						
6	SV_6						
	TM_6						
	OUT6						
7	SV_7						
	TM_7						
	OUT7						
8	SV_8						
	TM_8						
	OUT8						

20. 本手冊中使用的字符

LED 顯示										
字形	0	1	2	3	4	5	6	7	8	9
LED 顯示										
字形	A	B	C	D	E	F	G	H	I	J
LED 顯示										
字形	K	L	M	N	O	P	Q	R	S	T
LED 顯示										
字形	U	V	W	Y	Z	°C	°F			



2020.05.06



台灣儀控股份有限公司
TAIWAN INSTRUMENT & CONTROL CO., LTD

Phone: +886-2-8226-1867
Fax: +886-2-8226-1834

E-mail: contact@fa-tale.com.tw
URL: <http://www.fa-tale.com.tw>